



โครงการ

ปรับปรุงภูมิทัศน์ ภายในพื้นที่เทศบาลตำบลบางปลา

พร้อมวางท่อระบายน้ำและบ่อพักและปรับปรุงทางเท้าบริเวณริมถนนเศรษฐกิจ 1-บางปลา

แบบเลขที่ 19/2565

เจ้าของโครงการ

สำนักงานเทศบาลตำบลบางปลา

สถานที่ก่อสร้าง

ภายในพื้นที่เทศบาลตำบลบางปลา หมู่ที่ 4 ตำบลบ้านเกาะ อำเภอเมืองฯ จังหวัดสมุทรสาคร

2. บททั่วไป

- 2.1 การก่อสร้างตามสัญญา ต้องให้เป็นไปตามรูปแบบและรายการรายละเอียดแนบท้ายสัญญาการก่อสร้างทุกประการ
- 2.2 ผู้รับจ้างต้องรับผิดชอบดูแลและรักษาความปลอดภัยอย่างทั่วถึง และเข้าใจความหมายอย่างแจ่มแจ้ง จึงได้ลงนามในสัญญา
- 2.3 ในกรณีที่หากการก่อสร้าง ด้านปรากฏว่า แบบหรือรายละเอียดไม่ชัดเจน ชัดเจนหรือบกพร่อง ผู้รับจ้างต้องขอความเห็นชอบ และปฏิบัติตามคำแนะนำหรือคำวินิจฉัยของคณะกรรมการตรวจการจ้าง โดยคณะกรรมการตรวจการจ้างจะ ถือหลักความถูกต้องตามหลักวิชาชีพ และความเหมาะสมเป็นหลักเกณฑ์ในหลักการวินิจฉัยชี้ขาด
- 2.4 สิ่งที่ไม่ได้ระบุไว้ในแบบแต่จำเป็นเพื่อให้งานแล้วเสร็จสมบูรณ์และถูกต้องตามหลักวิชาชีพผู้รับจ้างต้องเป็นผู้จัดหา และดำเนินการไม่ส่งผลกระทบต่อวัตถุประสงค์ของโครงการนี้โดยไม่คิดค่าจ้างเพิ่มเติม
- 2.5 ผู้รับจ้างต้องเป็นผู้รับผิดชอบและดูแลค่าใช้จ่ายต่าง ๆ อันเกิดจากการก่อสร้าง หรือคุณภาพของงานนอกเหนือจากการดำเนินการนี้
- 2.6 ผู้รับจ้างต้องเป็นผู้รับผิดชอบจากความเสียหายต่าง ๆ ที่จะเกิดจากการก่อสร้าง
- 2.7 ก่อนส่งงานก่อสร้างงวดสุดท้ายต้องปรึกษากับภาคสนามที่ก่อสร้างให้เรียบร้อย ตรวจคุณสมบัติของวัสดุภัณฑ์ และสรุปบัญชี ตลอดจนอุปกรณ์ต่าง ๆ ให้ครบถ้วนไม่ถูกต้องเรียบร้อยตามรูปแบบและรายการ
- 2.8 งาน คสล. ตามที่ระบุในแบบ มีข้อสงสัยให้ถามคณะกรรมการตรวจการจ้างก่อน
- 2.9 งานไฟฟ้า สุขาภิบาล ติดตั้งตามแบบ และปฏิบัติตามกฎข้อบังคับการไฟฟ้า
- 2.10 สิ่งที่ไม่ได้กล่าวไว้ในแบบ หรือรายละเอียดส่วนนั้นเป็นส่วนจำเป็นที่จะต้องกระทำเพื่อให้งานเสร็จสมบูรณ์ โดยยกรวดชีวิต และถูกต้องตามหลักวิชาการแล้ว ผู้รับจ้างจะต้องทำขึ้นโดยไม่มีค่าจ้างเพิ่มเติม
- 2.11 การติดตั้งระบบ สุขาภิบาล และอุปกรณ์มีน้ำ ความที่ระบุในแบบส่งให้ก่อนงานคณะกรรมการตรวจการจ้างก่อนดำเนินการ

3. เหล็กเสริมคอนกรีต

- 3.1 ต้องเป็นเหล็กเส้นที่ไม่เคยผ่านการใช้งานมาก่อน ไม่มีสนิม ไม่มีวัสดุแปลกปลอมเคลือบผิวอยู่ ก่อนใช้ต้องจัดตั้งเครื่องวัดให้หมดสิ้น (YIELD POINT) ไม่น้อยกว่า 2400 กก./ตร.ม. เมื่อเป็นเหล็กกลม และไม่น้อยกว่า 3000 กก./ตร.ม. เมื่อเป็นเหล็กข้ออ้อย
- 3.2 ระยะของปลายเหล็กเส้นขนาดเส้นผ่าศูนย์กลางที่เล็กที่สุดสำหรับของใช้ให้ใช้เท่ากับ 5 เท่าของเส้นผ่าศูนย์กลางของเหล็กเส้นนั้น โดยที่ด้านหนึ่งของของ 180 องศา ส่วนอื่นของจากส่วนที่เป็นโค้งหรืองอเล็กน้อย 4 เท่าของเส้นผ่าศูนย์กลางของเหล็กเส้น และไม่น้อยกว่า 5 ซม. ส่วนของของ 90 องศาอื่นต่อจากส่วนที่เป็นโค้งหรืองอเล็กน้อย 16 เท่าของเส้นผ่าศูนย์กลางของเหล็กเส้น และไม่น้อยกว่า 10 ซม.
- 3.3 การต่อเหล็กเสริมโดยวิธีทานต่อสำหรับเหล็กผิวเรียบและเหล็กข้ออ้อย ให้ระยะทานกันไม่น้อยกว่า 50 และ 30 เท่า ของเส้นผ่าศูนย์กลางของเหล็กเส้นนั้นและไม่น้อยกว่า 50 ซม. และ 40 ซม. ตามลำดับถ้าใช้วิธีทานเชื่อมแทน การทานเชื่อมให้ระยะทานเป็น 25 และ 15 เท่าเส้นผ่าศูนย์กลางของเหล็กผิวเรียบและข้ออ้อยตามลำดับ ส่วนการเชื่อมเหล็กโดยเชื่อมหรือเชื่อมด้วยวิธีอื่น ให้ทดสอบความแข็งแรง โดยสามารถรับแรงดึงจนถึงการขาดของรอยเชื่อม
- 3.4 ตรวจเหล็กไปให้เบอร์ 16 ตามมาตรฐานผลิตภัณฑ์อุตสาหกรรม ม.อ.ก. 130-2518 หรือ มอก. ฉบับล่าสุด
- 3.5 ผู้รับจ้างจะต้องส่งเอกสารในมาตรฐานผลิตภัณฑ์อุตสาหกรรมเหล็กของที่จะนำมาใช้ ให้กับเทศบาลตรวจสอบและอนุมัติก่อนใช้

4. วัสดุและงานคอนกรีต

- 4.1 ส่วนที่เป็นโครงสร้าง คสล.เช่นฐานราก เสา คาน และพื้นให้เป็นปูนซีเมนต์ปอร์ตแลนด์ประเภท 1
- 4.2 หยาบ ต้องเป็นทรายน้ำจืดที่ถมจริงไม่ไปแกะแฉกง่าย สะอาดปราศจากริ้วรอยที่จะเป็นบ่อหรือรอยร้าวเกิดขึ้น
- 4.3 ต้องเป็นชนิดและขนาดที่แข็งแรงทนทานไม่ไปแกะแฉกง่าย สะอาดปราศจากริ้วรอยที่จะเป็นบ่อหรือรอยร้าวเกิดขึ้น หรือเคลือบอยู่ ต้องมีผิวและระดับเสมอ WELL GRADED กล่าวคือ ใน 1 ปริมาตรจะมีก้อนที่มีความยาวของกันมากกว่า 3 เท่าของน้ำหรือของกันไม่เกิน 20 %
- 4.4 น้ำที่ใช้ผสมคอนกรีตใสสะอาดดื่มได้ โดยปราศจาก รส,กลิ่น,น้ำมัน,กรด,ด่าง,เกลือ,น้ำตาล และอินทรีย์สารอื่นๆ
- 4.5 อัตราส่วนผสมคอนกรีต
 - 4.5.1 คอนกรีตทั่วไป ซีเมนต์ / ทราย / หิน 1/2/4 น้ำ 5 โดยน้ำหนัก
 - 4.5.2 คอนกรีตยาน ซีเมนต์ / ทราย / หิน 1/3/5 น้ำ 5 โดยน้ำหนัก

4.6 การทดสอบเหล็ก

การทดสอบเหล็กต้องตรวจสอบคุณภาพของปูนซีเมนต์ น้ำ และวัสดุผสมที่ใช้ในการทดสอบแต่ละครั้งโดยผู้รับจ้างต้องปฏิบัติตามเงื่อนไขของสัญญา 15 ซม. สูง 30 ซม. เมื่อคอนกรีตอายุ 28 วัน ไม่น้อยกว่า 210 KSC ทรงระบอบหรือ 240 KSC ทรงลูกบาศก์ ห้ามใช้คอนกรีตที่ผสมแล้วเกิน 30 นาที หรือคอนกรีต ที่เริ่มก่อตัวเป็นก้อนแล้วแต่แบ่งส่วนหรือคอนกรีตที่มีวัสดุอื่นปะปนอยู่ การเทต้องทำให้คอนกรีตที่แน่น โดยใช้เครื่องมือคอนกรีต

4.6 การทดสอบเหล็ก

การทดสอบเหล็กต้องตรวจสอบคุณภาพของปูนซีเมนต์ น้ำ และวัสดุผสมที่ใช้ในการทดสอบแต่ละครั้งโดยผู้รับจ้างต้องปฏิบัติตามเงื่อนไขของสัญญา 15 ซม. สูง 30 ซม. เมื่อคอนกรีตอายุ 28 วัน ไม่น้อยกว่า 210 KSC ทรงระบอบหรือ 240 KSC ทรงลูกบาศก์ ห้ามใช้คอนกรีตที่ผสมแล้วเกิน 30 นาที หรือคอนกรีต ที่เริ่มก่อตัวเป็นก้อนแล้วแต่แบ่งส่วนหรือคอนกรีตที่มีวัสดุอื่นปะปนอยู่ การเทต้องทำให้คอนกรีตที่แน่น โดยใช้เครื่องมือคอนกรีต

5. เหล็กรูปพรรณ

- 5.1 เหล็กฉาก เหล็กแผ่น และเหล็กรูปพรรณอื่นๆ ที่นำมาใช้ต้องเป็นเหล็กใหม่ ไม่มีสนิมและสิ่งอื่นแปลกปลอมเคลือบผิวอยู่ อันเป็นอันตรายต่อโครงสร้าง มีคุณภาพตามที่ระบุไว้ในมาตรฐานอุตสาหกรรม
- 5.2 ผิวเหล็กรูปพรรณจะต้องพาสีรองพื้นกันสนิมอย่างน้อย 1 ครั้ง และทาพินด้วยสีน้ำมันอีก 2 ครั้ง ตามที่กำหนดในแบบ
- 5.3 กรณีในการเชื่อมที่ลงรอยเชื่อมเติม ให้โดยเชื่อม (FLAG) ออกให้หมดก่อนแล้วจึงเชื่อมที่รอยเชื่อมต่อไป
- 5.4 ขนาดของรอยเชื่อมถ้าไม่ได้ระบุเป็นอย่างอื่นให้ใช้รอยเชื่อมขนาดต่อไปนี้
 - ความหนาของเหล็กที่เชื่อม ตั้งแต่ 0-6 มม. ให้ขนาดของรอยเชื่อมเท่ากับขนาดของเหล็กนั้น
 - ความหนาของเหล็กที่เชื่อมมากกว่า 6 มม. ขึ้นไป ให้ขนาดของรอยเชื่อมเท่ากับขนาดของเหล็กนั้นลดด้วย 2 มม.

6. ไม้แบบ

- 6.1 โดยทั่วไปผิวคอนกรีตเปลือยให้รับแบบไม้กระดานอัด หรือแบบเหล็ก
- 6.2 การค้ำยันของไม้แบบต้องทำอย่างแข็งแรง และปราศเมื่อถอดไม้แบบออกแล้วต้องไม่กระทบหรือจนเกินไป ถ้าปรากฏว่าเป็นโพรงหรือรู จะต้องเรียบและผิวให้เรียบรอย โดยผู้รับจ้างหรือผู้ที่ระบุออกแล้วแต่ผู้รับจ้างต้องทำ และเข้าไปเชื่อมกับผนังภายในอัตราส่วน 1 ส่วน 3 ชุดรูปทรงต่างๆ ให้ผิวหน้าเรียบโดยทั่ว ทั้งนี้ขึ้นอยู่กับเทคนิคที่ผู้ควบคุมงาน ซึ่งอาจให้หรือมอบวิธีอื่นได้
- 6.3 ไม้แบบจะถอดออกไม่ได้จนกว่าจะครบกำหนดระยะเวลาจากการทดสอบ ดังนี้
 - 6.3.1 แบบข้างเสา,ข้างคาน,ข้างกำแพง 3 วัน
 - 6.3.2 แบบค้ำทรงพื้น 14 วัน และเมื่อถอดแบบแล้วให้ค้ำกลางคานไว้อีก 12 วัน
 - 6.3.3 แบบค้ำทรงรับคาน 14 วัน และเมื่อถอดแบบแล้วให้ค้ำกลางคานไว้อีก 12 วัน ทั้งนี้โดยยกเว้นในกรณีที่ใช้น้ำซีเมนต์แรงสูงแล้ว โดยให้ถือกำหนดถอดแบบออกได้เมื่อครบอายุ 7 วัน
 - 6.3.4 ในกรณีที่พื้นโครงสร้างบนดิน ให้บอชค้ำดินให้แน่นแล้วทดสอบยึดเหนี่ยวเป็นแบบ

7. พื้นอาคาร

ต้องทำให้ได้ระดับตามแบบ เรียบสม่ำเสมออยู่ประยุดต่างๆที่เกิดขึ้นจากลักษณะของวัสดุที่กำหนดโดยผู้รับจ้าง

8. งานสี

- 8.1 งานทั่วไปทั้งหมดให้ใช้วัสดุของสีตามมาตรฐานของผลิตภัณฑ์ที่กำหนดไว้ในรายการในกรณีที่มีกระดาษเขียนระบุคุณภาพสี หรือมีการเปลี่ยนแปลงใดๆ จากรายการงานสีผู้รับจ้างจะต้องได้รับอนุมัติจากทางคณะกรรมการตรวจการจ้างก่อน
- 8.2 ผิวคอนกรีตเปลือย,ผิวปูนขาว,หรือคอนกรีตที่เคลือบ ให้ทำความสะอาดและรอง คราบน้ำมันและสิ่งสกปรกอื่นๆ ออกให้หมด และทิ้งไว้ให้แห้งสนิท แล้วจึงทาสีรองพื้น 1 ครั้ง และทาพินด้วยสีน้ำออกสีอีก 2 ครั้ง เว้นระยะประมาณครั้งละประมาณ 4 ซม. สีน้ำออกสีที่ใช้ภายใน และภายนอกให้เป็นไปตามชนิดของผู้ผลิต
- 8.3 ส่วนที่เป็นโลหะ (โครงสร้างทั่วไปหรือประตูดัง) ให้ทำความสะอาดออกของขี้ด่างต่างๆ สนิม,ฝุ่นและของ และทำความสะอาดด้วยกระดาษทราย หรือกระดาษทรายให้สะอาดเสียก่อน แล้วจึงพาสีกันสนิมจำพวก RED ,OXIDE,GREY PRIMER รองพื้นอย่างน้อย 2 ครั้งทิ้งไว้ให้แห้งสนิทพาทับด้วยสีน้ำมันอีก 2 ครั้ง
- 8.4 ในกรณีที่พื้นเพื่อเหล็กถาวรหรือเหล็กที่ใช้น้ำในงานโครงสร้าง ผิวภายนอกให้ทาสีรองพื้นและสีน้ำมันตามกรรมวิธีข้อ 15.2 ส่วนผิวภายในของท่อเหล็กถาวรหรือเหล็กที่ใช้น้ำหรือจุ่มเฉพาะสีรองพื้น 2 ครั้ง
- 8.5 ส่วนที่เป็นไม้ให้ทำความสะอาดออกของขี้ด่างและสิ่งสกปรกต่างๆและแต่งหน้าให้เรียบตามกรรมวิธีของช่างที่ติดตั้งจะซ่อมหรือทาสีน้ำมันตามที่จะระบุในแบบ

หมายเหตุ - รายการใดๆ ที่ไม่ได้กำหนดไว้ในรูปแบบรายการซึ่งเป็นส่วนสำคัญของรายการก่อสร้างนั้น ถ้าหากไม่ได้ชัดเจนหรือแสดงไว้ชัดแจ้งกับ

ในรูปแบบรายการ ให้กรรมการตรวจการจ้างร่วมกับผู้ควบคุมงานเป็นผู้ชี้ขาดเป็นสำคัญ ซึ่งอาจค่าใช้จ่ายในการนี้ให้ ผู้รับจ้างต้องเป็นผู้ ออกค่าใช้จ่ายทั้งสิ้น หากมีบริเวณใดที่จำเป็นต้องหรือช่างที่อยู่บริเวณข้างเคียงได้รับความเดือดร้อนจากการปฏิบัติงานของผู้รับจ้างต้องทำการ ช่อมแซมแก้ไขให้สามารถใช้งานได้ดังเดิม

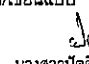
- ผู้รับจ้างต้องปฏิบัติตาม ตามข้อกำหนดเกี่ยวกับการใช้วัสดุก่อสร้างและอุปกรณ์

ตามสัญญาก่อสร้าง เพื่อส่งเสริมการใช้สินค้าผลิตภัณฑ์ ที่ผลิตในประเทศ



เทศบาลตำบลบางปลา
กองช่าง

โครงการ
ปรับปรุงภูมิทัศน์ภายในพื้นที่เทศบาล
ตำบลบางปลา เพื่อวางท่อระบายน้ำ
และบ่อพัก และปรับปรุงทางเท้าบริเวณ
ริมถนนนครราชสีมา - บางปลา

สำรวจ/เขียนแบบ

นางสาวปัทมา อรรถะ
หัวหน้าฝ่ายโยธา


ออกแบบ

ตรวจสอบ

นายเอกสิทธิ์ อินทเพชร
ผู้อำนวยการกองช่าง

เห็นชอบ
จ่าย

สุวิทย์ ชำศรี
ปลัดเทศบาลตำบลบางปลา

อนุมัติ

นายสิทธิพร หรือ
นายกเทศมนตรีตำบลบางปลา

ชื่อแบบ
รายการประกอบแบบ

วัน/เดือน/ปี
5 ตุลาคม 2565

แบบเลขที่ 19/2565
แผ่นที่

รายการประกอบแบบก่อสร้าง

โครงการ **ปรับปรุงทัศนียภาพในพื้นที่เทศบาลตำบลบางปลา พร้อมวางท่อระบายน้ำและบ่อพัก และปรับปรุงทางเท้าบริเวณริมถนนเศรษฐกิจ 1-บางปลา**

รายละเอียดโครงการ **ปรับปรุงทัศนียภาพในพื้นที่เทศบาลตำบลบางปลา พร้อมวางท่อระบายน้ำและบ่อพัก และปรับปรุงทางเท้าบริเวณริมถนนเศรษฐกิจ 1-บางปลา**

บริเวณที่ 1 วางท่อระบายน้ำ ค.ส.ล. พร้อมบ่อพัก ขนาด Ø 1.20 เมตร ความยาวรวมบ่อพักไม่น้อยกว่า 172.00 เมตร พร้อมปูกระเบื้องทางเท้าคอนกรีต ได้พื้นที่ไม่น้อยกว่า 810.00 ตารางเมตร

บริเวณที่ 2 วางท่อระบายน้ำ ค.ส.ล. พร้อมบ่อพัก ขนาด Ø 1.20 เมตร ความยาวรวมบ่อพักไม่น้อยกว่า 183.00 เมตร พร้อมปูกระเบื้องทางเท้าคอนกรีตได้พื้นที่ไม่น้อยกว่า 671.00 ตารางเมตรและปรับปรุงทางเข้าบริเวณ A พื้นที่ไม่น้อยกว่า 97.00 ตารางเมตร (ดูแบบขยาย) และปรับปรุงบริเวณ B พื้นที่ไม่น้อยกว่า 100.00 ตารางเมตร (ดูแบบขยาย)

บริเวณที่ 3 ติดตั้งคานเหล็กกำหนดความสูงของรถ จำนวน 2 จุด

สถานที่ก่อสร้าง ภายในพื้นที่เทศบาลตำบลบางปลา หมู่ที่ 4 ตำบลบ้านเกาะ อำเภอเมืองฯ จังหวัดสมุทรสาคร

ระดับก่อสร้าง ให้ถือระดับพื้นก่อสร้างแล้วเสร็จ + 0.000 เมตร

การเตรียมพื้นที่ก่อสร้าง การเตรียมพื้นที่ก่อสร้าง ผู้รับจ้างจะต้องทำความเข้าใจพื้นที่ก่อนดำเนินการก่อสร้าง

หมายเหตุ

- ในกรณีที่รายการและรูปแบบแปลนขัดแย้งกัน ให้อยู่ในดุลพินิจของผู้ควบคุมงาน และคณะกรรมการตรวจรับพัสดุงานก่อสร้าง
- ในกรณีที่บ่อพักอยู่ใต้ผิวจราจร ให้เปลี่ยนฝาบ่อพักเป็น 0.15 เมตร
- ผู้รับจ้างจะต้องรับผิดชอบดำเนินการ ในด้านระบบประปา และระบบไฟฟ้า
- ก่อนและขณะดำเนินการก่อสร้าง หากมีอุปสรรคในการทำงาน ผู้รับจ้างต้องแจ้งผู้ควบคุมงานและคณะกรรมการตรวจรับพัสดุ โดยเร็ว
- ผู้รับจ้างจะต้องดำเนินการเชื่อมท่อระบายน้ำจากชุมชน โดยไม่คิดค่าใช้จ่าย
- ความเสียหายต่างๆ และอุบัติเหตุที่เกิดขึ้น อันเกี่ยวเนื่องจากการปฏิบัติงานของผู้รับจ้างนั้น ผู้รับจ้างจะต้องรับผิดชอบและชดใช้ค่าเสียหายทั้งหมด จะเรียกร้องค่าใช้จ่ายเพิ่มจากผู้ว่าจ้างมิได้



เทศบาลตำบลบางปลา
กองช่าง

โครงการ

ปรับปรุงทัศนียภาพในพื้นที่เทศบาล
ตำบลบางปลา พร้อมวางท่อระบายน้ำ
และบ่อพัก และปรับปรุงทางเท้าบริเวณ
ริมถนนเศรษฐกิจ 1 - บางปลา

สำรวจ/เขียนแบบ

ab
นางสาวรัตติยา อาระหัด
หัวหน้าฝ่ายการโยธา

ออกแบบ

ตรวจสอบ

[Signature]
นายเอกสิทธิ์ อินทเกษร
ผู้อำนวยการกองช่าง

เห็นชอบ

จำเอก
สุวิทย์ จำคำ
ปลัดเทศบาลตำบลบางปลา

อนุมัติ

[Signature]
นายสีฮง ไพโรจน์
นายกเทศมนตรีตำบลบางปลา

ชื่อแบบ

รายการประกอบแบบ

วันเดือนปี

5 ตุลาคม 2565

แบบเลขที่

19/2565

แผ่นที่

1

9

โครงการปรับปรุงทัศนียภาพในพื้นที่เทศบาลตำบลบางปลา พร้อมวางท่อระบายน้ำและป่อพักและปรับปรุงทางเท้าบริเวณริมถนนเศรษฐกิจ 1-บางปลา



เทศบาลตำบลบางปลา
กองช่าง

โครงการ
ปรับปรุงทัศนียภาพในพื้นที่เทศบาลตำบลบางปลา พร้อมวางท่อระบายน้ำและป่อพัก และปรับปรุงทางเท้าบริเวณริมถนนเศรษฐกิจ 1 - บางปลา

สำรวจ/เขียนแบบ
๒๐
นางสาวปติติยา อาระหัด
หัวหน้าฝ่ายการโยธา

ออกแบบ

ตรวจสอบ
10/๒๕๖๕
นายเอกสิทธิ์ อิ่มเกษม
ผู้อำนวยการกองช่าง

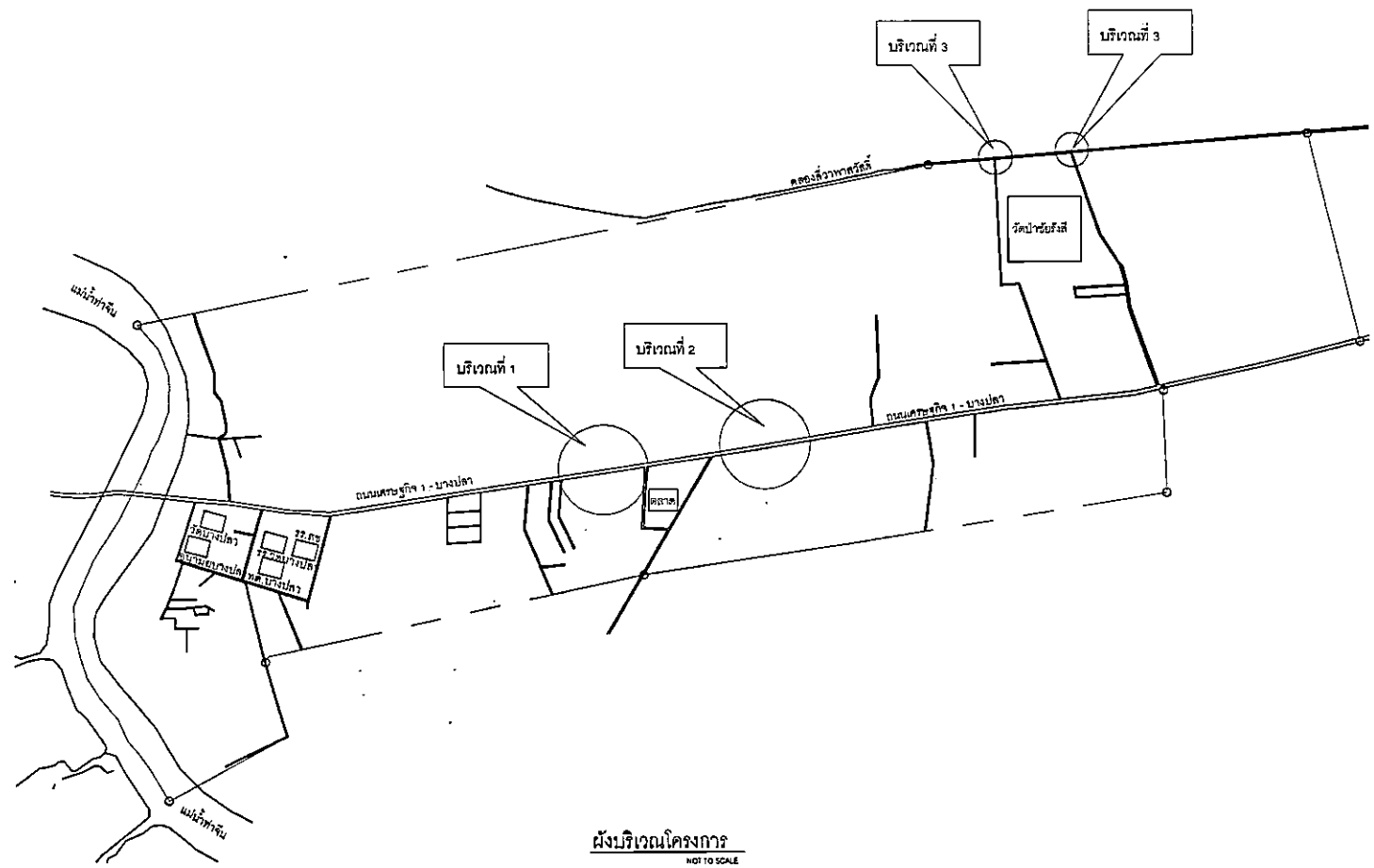
เห็นชอบ
จำเริญ
สุวิทย์ คำกว้าง
ปลัดเทศบาลตำบลบางปลา

อนุมัติ
นายดิชา ไพรัช
นายกเทศมนตรีตำบลบางปลา

ชื่อแบบ
รายการประกอบแบบ

วัน/เดือน/ปี

แบบเลขที่	แผ่นที่
19/2565	๒ / ๙



ผังบริเวณโครงการ
NOT TO SCALE

โครงการปรับปรุงทัศนียภาพในพื้นที่เทศบาลตำบลบางปลา พร้อมวางท่อระบายน้ำและป่อพักและปรับปรุงทางเท้าบริเวณริมถนนเศรษฐกิจ 1-บางปลา

บริเวณที่ 1 วางท่อระบายน้ำ ค.ส.ล. พร้อมป่อพัก ขนาด Ø 1.20 เมตร ความยาวรวมป่อพักไม่น้อยกว่า 172.00 เมตร พร้อมปูกระเบื้องทางเท้าคอนกรีต ได้พื้นที่ไม่น้อยกว่า 810.00 ตารางเมตร

บริเวณที่ 2 วางท่อระบายน้ำ ค.ส.ล. พร้อมป่อพัก ขนาด Ø 1.20 เมตร ความยาวรวมป่อพักไม่น้อยกว่า 183.00 เมตร พร้อมปูกระเบื้องทางเท้าคอนกรีต ได้พื้นที่ไม่น้อยกว่า 671.00 ตารางเมตร และปรับปรุงทางเท้าบริเวณ A ที่พื้นที่ไม่น้อยกว่า 97.00 ตารางเมตร (ดูแบบขยาย) และปรับปรุงบริเวณ B ที่พื้นที่ไม่น้อยกว่า 100.00 ตารางเมตร (ดูแบบขยาย)

บริเวณที่ 3 ติดตั้งคานเหล็กกำหนดความสูงของรถ จำนวน 2 จุด



เทศบาลตำบลบางปลา
กองช่าง

โครงการ
ปรับปรุงภูมิทัศน์ภายในพื้นที่เทศบาล
ตำบลบางปลา พร้อมวางท่อระบายน้ำ
และบ่อบัก และปรับปรุงทางเท้าบริเวณ
ริมถนนเศรษฐกิจ 1 - บางปลา

สำรวจ/เขียนแบบ
นางสาวปติติยา อาระหัด
หัวหน้าฝ่ายการโยธา

ออกแบบ

ตรวจสอบ
นายเอกสิทธิ์ อินทเกษร
ผู้อำนวยการกองช่าง

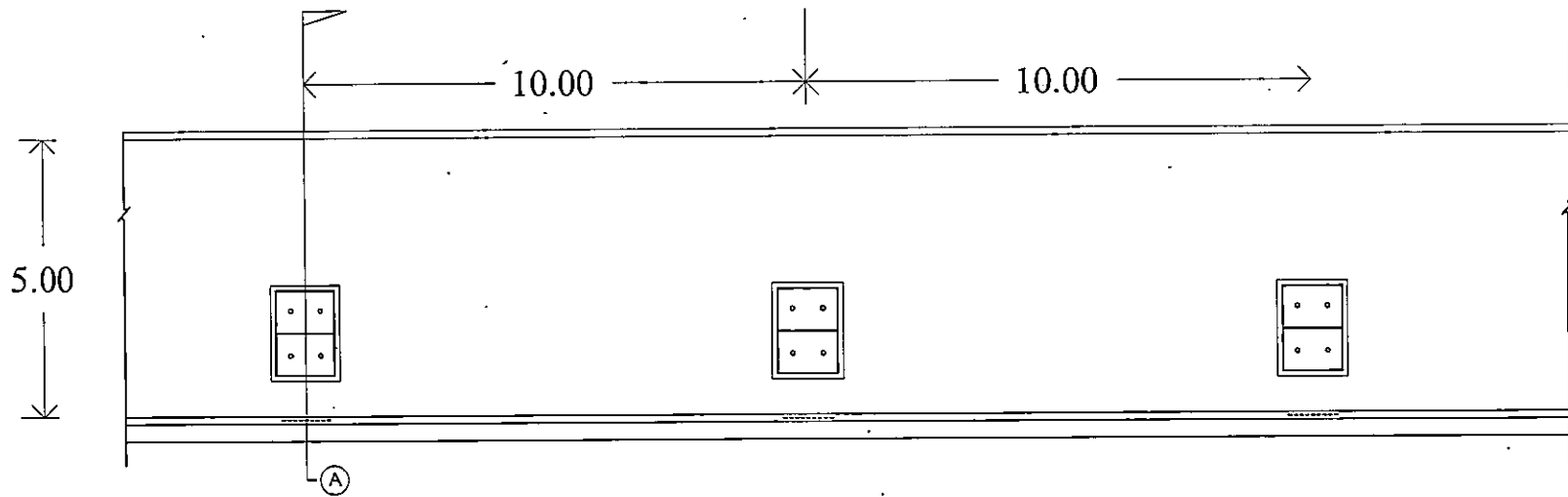
เห็นชอบ
จำเริญ
ศุวิทย์ คำคำสุข
ปลัดเทศบาลตำบลบางปลา

อนุมัติ
นายธีธรา ไพธื้อน
นายกเทศมนตรีตำบลบางปลา

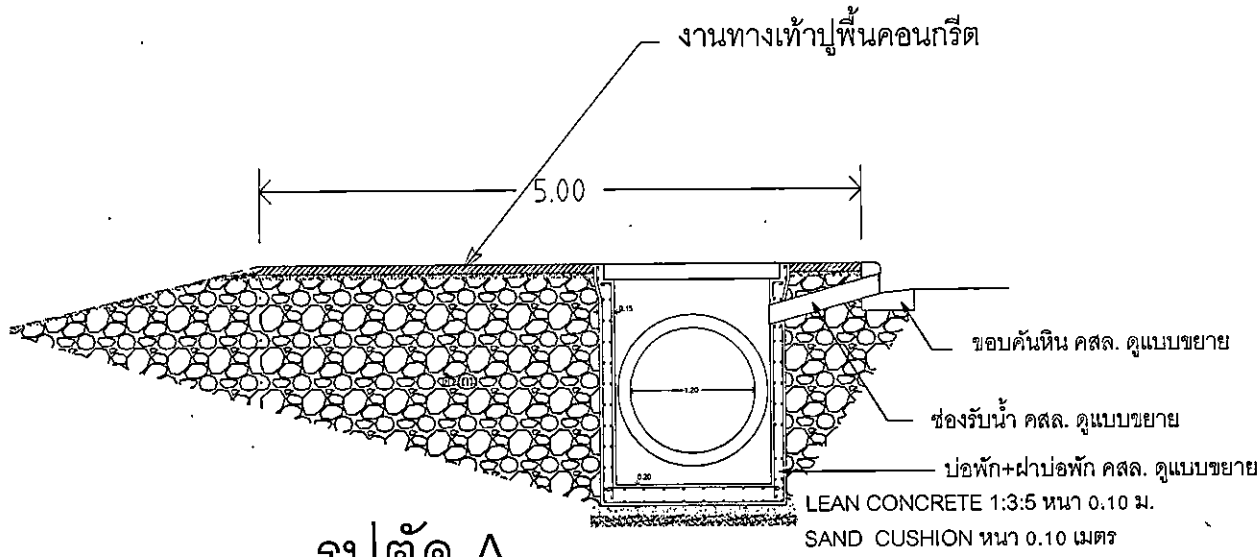
ชื่อแบบ
รายการประกอบแบบ

วันเดือนปี

แบบเลขที่ 19/2565
แผ่นที่ 3/9



ถนนเศรษฐกิจ 1 - บางปลา +0.00
แปลนงานวางท่อระบายน้ำพร้อมบ่อบัก



รูปตัด A



เทศบาลตำบลบางปลา
ทองช้าง

โครงการ

ปรับปรุงภูมิทัศน์ภายในพื้นที่เทศบาล
ตำบลบางปลา พร้อมวางท่อระบายน้ำ
และบ่อพัก และปรับปรุงทางเท้าบริเวณ
ริมถนนเศรษฐกิจ 1 - บางปลา

สำรวจ/เขียนแบบ

นางสาวปัทมา อาระหัด
หัวหน้าฝ่ายการโยธา

ออกแบบ

ตรวจสอบ

นายเอกสิทธิ์ อินทเพชร
ผู้อำนวยการกองช่าง

เห็นชอบ

จ่าเอก
สุวิทย์ จันทรัมย์
ปลัดเทศบาลตำบลบางปลา

อนุมัติ

นายสีชา โพธิ์อม
นายกเทศมนตรีตำบลบางปลา

ชื่อแบบ

รายการประกอบแบบ

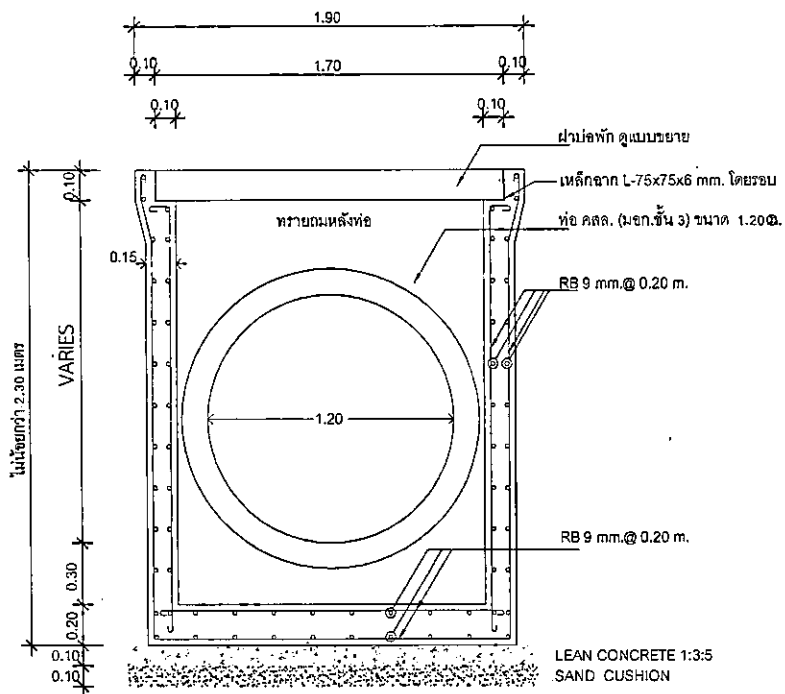
วัน/เดือน/ปี

แบบเลขที่

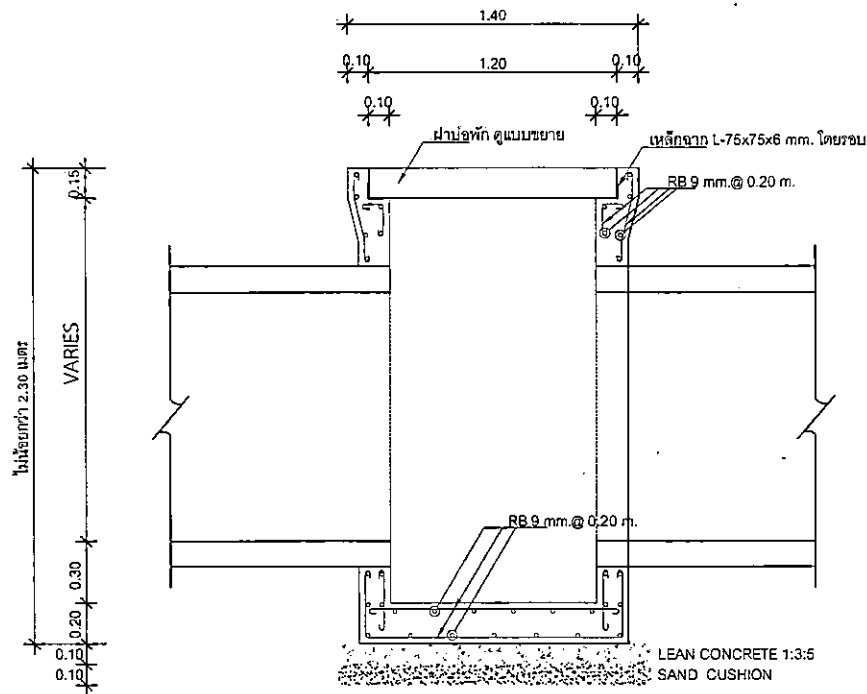
19/2565

แผ่นที่

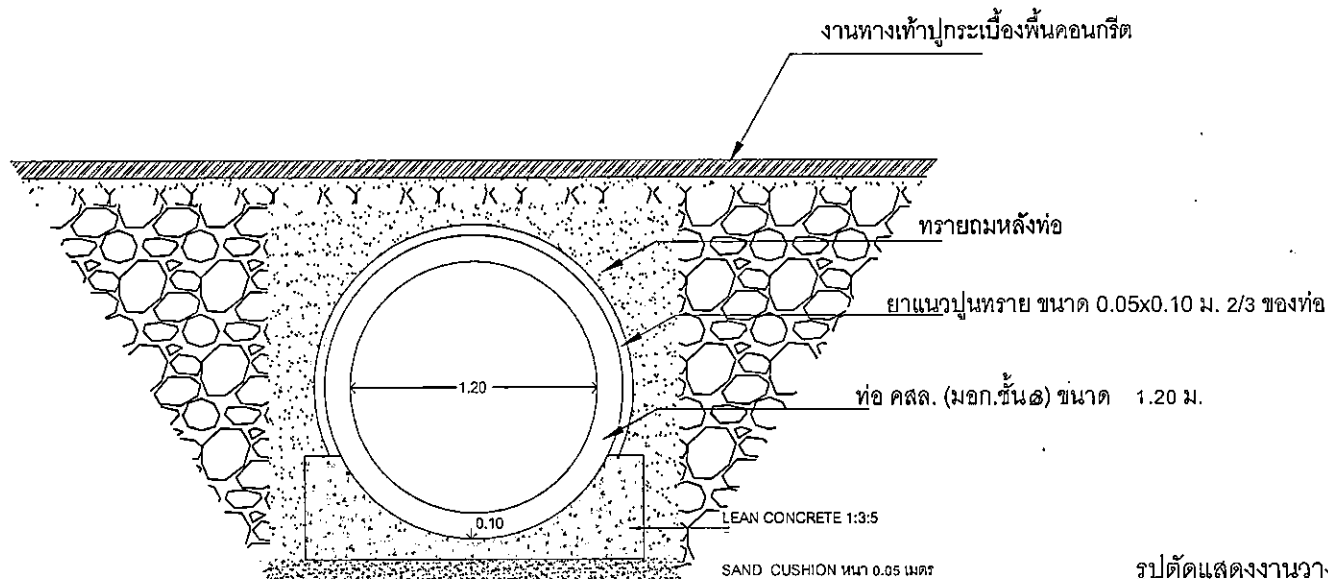
4/9



รูปตัดบ่อพักตามขวาง



รูปตัดบ่อพักตามยาว



รูปตัดแสดงงานวางท่อ



เทศบาลตำบลบางปลา
ทองช้าง

โครงการ
ปรับปรุงภูมิทัศน์ภายในพื้นที่เทศบาล
ตำบลบางปลา หรือมหาวิทยาลัย
และบ่อพัก และปรับปรุงทางเท้าบริเวณ
ริมถนนเศรษฐกิจ 1 - บางปลา

สำรวจ/เขียนแบบ
นางสาวมีติยา อาระวัต
จังหวัดนนทบุรี

ออกแบบ
ตรวจสอบ
นายเอกสิทธิ์ อินทเกษร
ผู้อำนวยการเขตบางปลา

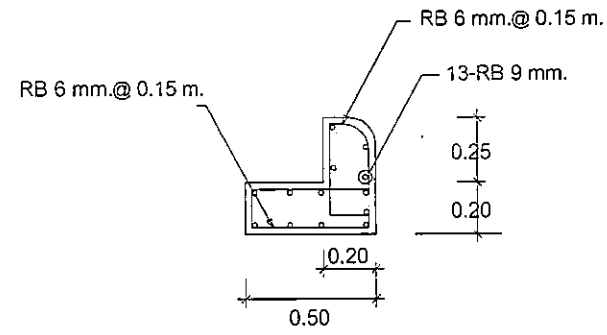
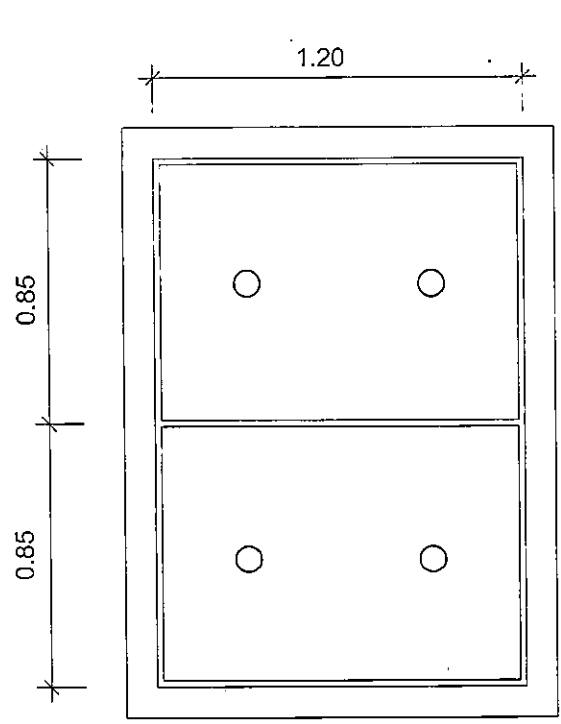
เห็นชอบ
ศุวิทย์ จำรัส
ผู้อำนวยการเขตบางปลา

อนุมัติ
นายสีชา โพธิ์อม
นายกเทศมนตรีตำบลบางปลา

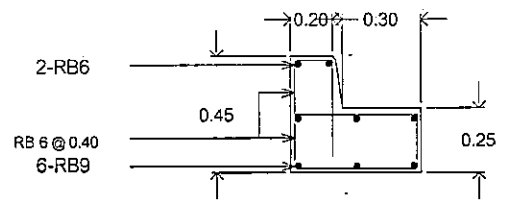
ชื่อแบบ
รายการประกอบแบบ

วัน/เดือน/ปี

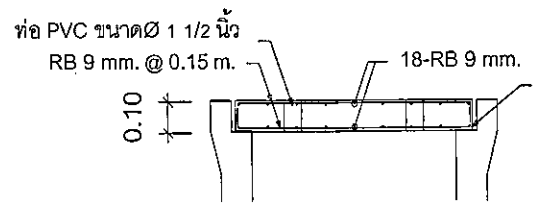
แบบเลขที่	แผ่นที่
19/2565	5 / 9



แบบขยายขอบคันทึ้น คสล.

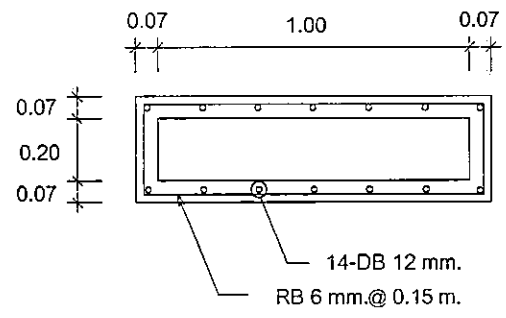


แบบขยายขอบคันทึ้นหน้า คสล. ริมถนนเศรษฐกิจ 1-บางปลา

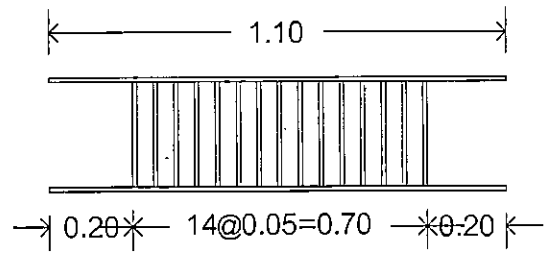


เหล็กฉาก L-75x75x6 มม. โดยรอบ
ทาสีกันสนิม 2 ชั้น

แบบขยายฝาบ่อพัก คสล.



แบบขยายช่องรับน้ำ คสล. ทางเท้าริมถนนเศรษฐกิจ 1-บางปลา



รายละเอียดตะแกรงเหล็กหล่อกันขยะ