



โครงการ

ปรับปรุงภูมิทัศน์ ภายในพื้นที่เทศบาลตำบลบางปลา

พร้อมวางท่อระบายน้ำและบ่อพักและปรับปรุงทางเท้าบริเวณริมถนนเศรษฐกิจ 1-บางปลา

แบบเลขที่ 19/2565

เจ้าของโครงการ

สำนักงานเทศบาลตำบลบางปลา

สถานที่ก่อสร้าง

ภายในพื้นที่เทศบาลตำบลบางปลา หมู่ที่ 4 ตำบลบ้านเกาะ อำเภอเมืองฯ จังหวัดสมุทรสาคร

2. บททั่วไป

- 2.1 การก่อสร้างตามสัญญา ต้องให้เป็นไปตามรูปแบบและภาวะการรายละเอียดแนบท้ายสัญญาการก่อสร้างทุกประการ
- 2.2 ผู้รับจ้างรับรองว่าได้ตรวจดูแบบแปลนและรายละเอียดอย่างถี่ถ้วนแล้ว และเข้าใจความหมายอย่างแจ่มแจ้ง จึงได้ลงนามในสัญญา
- 2.3 ในกรณีที่ทำการก่อสร้าง ถ้าปรากฏว่า แบบหรือรายละเอียดไม่ได้เจตนา จัดแบ่งหรือบกพร่อง ผู้รับจ้างต้องความเห็นชอบและปฏิบัติตามคำแนะนำหรือคำชี้แจงของคณะกรรมการตรวจการจ้าง โดยคณะกรรมการตรวจการจ้างจะถือหลักความถูกต้องตามหลักวิชาช่าง และความเหมาะสมเป็นหลักเกณฑ์ในการวินิจฉัยชี้ขาด
- 2.4 สิ่งใดที่ไม่ได้ระบุไว้ในแบบแต่จำเป็นเพื่อให้งานแล้วเสร็จสมบูรณ์จะต้องตามหลักวิชาช่างผู้รับจ้างต้องเป็นผู้จัดหาและดำเนินการให้แล้วเสร็จสมบูรณ์ตามวัตถุประสงค์ของโครงการนี้โดยไม่คิดค่าจ้างเพิ่มอีก
- 2.5 ผู้รับจ้างต้องเป็นผู้รับผิดชอบและรับผิดชอบค่าเสียหายต่าง ๆ ซึ่งเกิดจากความบกพร่องหรืออุบัติเหตุจากการดำเนินการนี้
- 2.6 ผู้รับจ้างต้องเป็นผู้รับผิดชอบต่อความเสียหายต่าง ๆ ที่เกิดจากการก่อสร้าง
- 2.7 ก่อนเริ่มงานก่อสร้างจะต้องปรึกษากับสถาปนิกที่ก่อสร้างไว้เรียบร้อยแล้ว ตรวจสอบดูคุณภาพอาคาร วัสดุภัณฑ์ และอุปกรณ์ต่าง ๆ ที่รวมอยู่ในใญ่ถูกต้องเรียบร้อยตามรูปแบบและรายการ
- 2.8 งาน วัสดุ, ตามที่ระบุในแบบ มีข้อสงสัยได้ตามคณะกรรมการตรวจการจ้างก่อน
- 2.9 งานให้ทำ สุขาภิบาล คิดตั้งตามแบบ และปฏิบัติตามกฎข้อบังคับทุกข้อให้ทำ
- 2.10 สิ่งที่ไม่ได้กล่าวไว้ในแบบรูป หรือรายละเอียดต่าง ๆ นั้นเป็นเงินที่ผู้รับจ้างจะต้องทำเพื่อให้งานแล้วเสร็จสมบูรณ์ โดยรายละเอียด และถูกต้องตามหลักวิชาการแล้ว ผู้รับจ้างจะต้องทำงานนั้นๆ โดยไม่คิดค่าจ้างเพิ่ม
- 2.11 การเกิดที่ปะปนๆ วัสดุภัณฑ์ และอุปกรณ์นั้นๆ ตามที่ระบุในแบบลงข้อให้ก่อนตามคณะกรรมการตรวจการจ้างก่อนดำเนินการ

3. เหล็กเสริมคอนกรีต

- 3.1 ต้องเป็นเหล็กเส้นที่โดยผ่านการโรงงานมาก่อน ไม่มีสนิม ไม่มีวัสดุแปลกปลอมเคลือบผิวอยู่ ก่อนใช้ต้องจัดสิ่งติดผิวให้หมดสิ้น (YIELD POINT) ไม่น้อยกว่า 2400 กก./ตร.ซ.ม. เมื่อเป็นเหล็กกลม และไม่น้อยกว่า 3000 กก./ตร.ซ.ม. เมื่อเป็นเหล็กข้ออ้อย
- 3.2 ระยะของปลายเหล็กเส้นขนาดเส้นผ่าศูนย์กลางที่เล็กที่สุดสำหรับของข้อให้ใช้เท่ากับ 5 เท่าของเส้นผ่าศูนย์กลางของเหล็กเส้นนั้น โดยวัดตามปลายของข้อ 180 องศาไม่มีส่วนยื่นออกจากส่วนที่เป็นหัวหรือหางของข้อเล็กน้อย 4 เท่าของเส้นผ่าศูนย์กลางของเหล็กเส้น และไม่น้อยกว่า 5 ซม. ส่วนของข้อ 90 องศาไม่มีส่วนยื่นออกจากส่วนที่เป็นหัวหรือหางเล็กน้อย 18 เท่าของเส้นผ่าศูนย์กลางของเหล็กเส้น และไม่น้อยกว่า 10 ซม.
- 3.3 การต่อเหล็กเสริมโดยวิธีทาบต่อสำหรับเหล็กขึงและเหล็กข้ออ้อย ให้ระยะทาบกันไม่น้อยกว่า 50 และ 30 เท่าของเส้นผ่าศูนย์กลางเหล็กเส้นนั้นและไม่น้อยกว่า 50 ซม. และ 40 ซม. ตามลำดับถ้าใช้วิธีทาบเชื่อมแนบ การทาบเชื่อมให้ระยะทาบเป็น 25 และ 16 เท่าของเส้นผ่าศูนย์กลางของเหล็กขึงและเหล็กข้ออ้อยตามลำดับ ส่วนการเชื่อมพอกโดยเชื่อมเหล็กของเชื่อมต้องเชื่อมอย่างให้ตลอดความแข็งแรง โดยสามารถรับแรงดึงจนเหล็กขึงแตกก่อนจะเชื่อม
- 3.4 ขนาดผูกเหล็กให้ใช้เบอร์ 18 ตามมาตรฐานผลิตภัณฑ์อุตสาหกรรม ม.อ.ก. 138-2518 หรือ มอก. ฉบับล่าสุด
- 3.5 ผู้รับจ้างจะต้องส่งเอกสารในมาตรฐานผลิตภัณฑ์อุตสาหกรรมเหล็กของที่จะนำมาใช้ ให้ทันทางหน่วยงานตรวจสอบและอนุมัติก่อนใช้

4. วัสดุและงานคอนกรีต

- 4.1 ส่วนที่เป็นโครงสร้าง วัสดุ เช่น ฐานราก เสา คาน และพื้นให้ใช้ปูนซีเมนต์ปอร์ตแลนด์ประเภท 1
- 4.2 หยาบ ต้องเป็นทรายน้ำจืดที่คั้นแล้วไม่ปนเศษหยาบ สะอาดปราศจากวัตถุอื่นที่จะเป็นอันตรายต่อคอนกรีตเขียน
- 4.3 หิน ต้องเป็นหินแตกหรือหินแกรนิตที่เปราะแตกง่าย สะอาดปราศจากวัตถุอื่นที่จะเป็นอันตรายต่อคอนกรีตเขียน หรือเคลือบอยู่ ต้องมีค่าบดละเอียดตาม WELL GRADED กล่าวคือ ใน 1 ปริมาตรจะมีหินที่มีความยาวของส่วนมากกว่า 3 เท่าของหินอื่นหรือทั้งหมด 20 %
- 4.4 น้ำที่ใช้ผสมคอนกรีตและขาดดื่มได้ โดยปราศจาก ปรอท, สีน, น้ำมัน, ก๊าซ, น้ำมัน, เกลือ, น้ำตาล และอินทรีย์สารอื่นๆ
- 4.5 อัตราส่วนผสมคอนกรีต
 - 4.5.1 คอนกรีตทั่วไป ซีเมนต์ / ทราย / หิน 1/2/4 น้ำ 6 โดยน้ำหนัก
 - 4.5.2 คอนกรีตหยาบ ซีเมนต์ / ทราย / หิน 1/3/9 น้ำ 9 โดยน้ำหนัก

4.6 การเทคอนกรีต

การเทคอนกรีตต้องตรวจสอบคุณภาพของปูนซีเมนต์ น้ำ และวัสดุผสมที่ใช้ในการทดสอบแห่งคอนกรีตของกรมมาตรฐานพื้นมาตรฐานกลาง 15 ซม. สูง 30 ซม. เมื่อคอนกรีตอายุ 28 วัน ไม่น้อยกว่า 210 KSC ทรงระบอบหรือ 240 KSC ทรงลูกบาศก์ ห้ามใช้คอนกรีตที่ผสมแล้วเกิน 30 นาที หรือคอนกรีต ที่เริ่มก่อตัวเป็นก้อนบ้างแล้วแต่ในบางส่วนของคอนกรีตที่มีวัฏจักรปะปนอยู่ การเทต้องทำให้อ่อนกึ่งที่แน่นอน โดยใช้เครื่องสั่นคอนกรีต

4.6 การเทคอนกรีต

การเทคอนกรีตต้องตรวจสอบคุณภาพของปูนซีเมนต์ น้ำ และวัสดุผสมที่ใช้ในการทดสอบแห่งคอนกรีตของกรมมาตรฐานพื้นมาตรฐานกลาง 15 ซม. สูง 30 ซม. เมื่อคอนกรีตอายุ 28 วัน ไม่น้อยกว่า 210 KSC ทรงระบอบหรือ 240 KSC ทรงลูกบาศก์ ห้ามใช้คอนกรีตที่ผสมแล้วเกิน 30 นาที หรือคอนกรีต ที่เริ่มก่อตัวเป็นก้อนบ้างแล้วแต่ในบางส่วนของคอนกรีตที่มีวัฏจักรปะปนอยู่ การเทต้องทำให้อ่อนกึ่งที่แน่นอน โดยใช้เครื่องสั่นคอนกรีต

5. เหล็กปูพรม

- 5.1 เหล็กฉาก เหล็กเส้น และเหล็กปูพรมอื่น ๆ ที่นำมาใช้ต้องเป็นเหล็กใหม่ ไม่มีสนิมและสิ่งอื่นแปลกปลอมเคลือบอยู่ ชั้นเป็นชั้นตามข้อโครงสร้าง มีคุณภาพเท่ากับมาตรฐานอุตสาหกรรม
- 5.2 ผิวเหล็กปูพรมจะต้องทำที่รองพื้นในลักษณะอย่างน้อย 1 ครั้ง และทาพื้นด้วยสีน้ำมันอีก 2 ครั้ง ตามที่กำหนดในแบบ
- 5.3 กรณีในการเชื่อมกับลงรอยเชื่อมเดิม ให้เกาะซีเมนต์ (FLAG) ออกให้หมดก่อนแล้วจึงเชื่อมกับรอยเชื่อมเดิมได้
- 5.4 ขนาดของรอยเชื่อมถ้าไม่ได้ระบุเป็นอย่างอื่นให้ใช้รอยเชื่อมขนาดดังต่อไปนี้
 - ความหนาของเหล็กที่เชื่อม ตั้งแต่ 0-6 มม. ให้ขนาดของรอยเชื่อมเท่ากับขนาดของเหล็กนั้น
 - ความหนาของเหล็กที่เชื่อมมากกว่า 6 มม.ขึ้นไปให้ขนาดของรอยเชื่อมเท่ากับขนาดของเหล็กนั้นด้วย 2 มม.

6. ไม้มอบ

- 6.1 โดยทั่วไปผิวคอนกรีตเปลือยที่ใช้แบบไม้กระดานไม้ขัด หรือแผ่นเหล็ก
- 6.2 การค้าบั้นของไม้มอบต้องทำอย่างแข็งแรง และปราศจากเม็ดออกไม้ในบอบอกแล้วต้องไม่ผดหรืองอจนเกินไป ถ้าปรากฏว่าเป็นโครงหรือมุมจะต้องยึดและเสียบให้เรียบร้อย โดยผูกหน้าหรือตะลิวที่ผูกออกจนหมดแล้วนำหน้าทั่วไป และนำไปปูนซีเมนต์ติดหน้าบั้นในอัตราส่วน 1 ส่วน 3 วัสดุที่ต่างไป ให้มีหน้าเรียบโดยทั่ว ทั้งนี้ขึ้นอยู่กับดุลยพินิจของผู้ควบคุมงาน ซึ่งอาจใช้กรรมวิธีอื่นก็ได้
- 6.3 ไม่เป็นสาเหตุออกไม้ได้จนกว่าจะครบกำหนดเวลาการเทคอนกรีต ดังนี้
 - 6.3.1 แบบข้างเสา, ฐานราก, ฐานกำแพง 3 วัน
 - 6.3.2 แบบล่างของพื้น 14 วัน และเมื่อถอดแบบแล้วให้หักล้างภายในอีก 12 วัน
 - 6.3.3 แบบข้างของรับคาน 14 วัน และเมื่อถอดแบบแล้วให้หักล้างภายในอีก 12 วัน ทั้งนี้ให้ยกเว้นในกรณีที่ผู้รับจ้างแจ้งความแข็งแรงของ โดยให้วิศวกรกำหนดก่อนถอดได้เมื่อครบอายุ 7 วัน
 - 6.3.4 ในกรณีที่เป็นโครงสร้างบนดิน ให้บดอัดดินใหม่แล้วเทคอนกรีตหยาบเป็นแบบ

7. พื้นอาคาร

- ต้องทำให้อ่อนกึ่งตามแบบ เว้นแต่ถ้าตามรูปอย่างอื่นที่วิศวกรกำหนดไว้ก่อนจะเรียบร้อย
8. งานสี
 - 8.1 งานทั่วไปทั้งหมดให้ใช้สีตามมาตรฐานของผลิตภัณฑ์ที่กำหนดไว้ในรายการในกรณีที่มีการเทียบค่าคุณภาพ หรือมีการเปลี่ยนแปลงจากรายการ การแก้ไขผู้รับจ้างจะต้องได้รับอนุมัติจากคณะกรรมการตรวจการจ้างก่อน
 - 8.2 ผิวคอนกรีตเปลือย, ผิวปูนฉาบ, หรือคอนกรีตบดอัด ให้ทำความสะอาดและสีลงปรอทสีน้ำตาล ออกให้หมด และทิ้งไว้ให้แห้งสนิท แล้วจึงทาสีสองครั้ง 1 ครั้ง และทาสีทับด้วยสีน้ำออกสีอีก 2 ครั้ง เว้นระยะประมาณครึ่งชั่วโมงประมาณ 4 ซม. สีน้ำออกสีที่ใช้ภายในและภายนอกให้เป็นไปตามชนิดของผู้ผลิต
 - 8.3 ส่วนที่เป็นโลหะ (โครงเหล็กที่ไปหรือประตูหน้าต่าง) ให้ทำความสะอาดอย่างถี่ถ้วน ผู้ดูแลเอง และระบายน้ำไม่ค้าง ด้วยกระดาษทรายหรือแปรงลวดให้ทั่วให้สะอาดเสียก่อน แล้วจึงทาสีสีเงินน้ำเงินน้ำเงินน้ำเงิน RED OXIDE GREY PRIMER รองพื้นอย่างน้อย 2 ครั้ง ทิ้งให้แห้งสนิทจึงทาสีทับด้วยสีน้ำมันอีก 2 ครั้ง
 - 8.4 ในกรณีที่พื้นเป็นเหล็กกลมหรือเหล็กอื่นที่ใช้น้ำหนักโครงสร้าง มีความหนาให้ทาสีรองพื้นและสีน้ำมันตามกรรมวิธีข้อ 15.2 ส่วนผิวภายในของท่อเหล็กกลมหรือเหล็กอื่นที่หนักหรือสูงเฉพาะสีรองพื้น 2 ครั้ง
 - 8.5 ส่วนที่เป็นไม้ให้ทำความสะอาดอย่างถี่ถ้วนแล้วจึงทาสีรองพื้นให้เรียบตามกรรมวิธีข้อข้างที่ติดก่อนที่จะบ่มหรือทาสีน้ำมันตามที่ระบุในแบบ

หมายเหตุ - รายการใดๆ ที่ไม่ได้กำหนดไว้ในรูปแบบรายการซึ่งเป็นส่วนสำคัญของงานก่อสร้างนั้น กำหนดให้ไม่ชัดเจนหรือแสดงให้ชัดเจนทั้งในรูปแบบรายการ ให้กรรมการตรวจการจ้างร่วมกับผู้ควบคุมงานเป็นผู้ชี้แจงกันเสียก่อน ซึ่งอาจกล่าวจ่ายในภายภาคหน้า ผู้รับจ้างต้องเป็นผู้ออกค่าใช้จ่ายทั้งสิ้น หากกรณีใดที่ผู้รับจ้างหรือช่างที่อยู่บริเวณข้างเคียงได้รับความสะดวกก่อนการปฏิบัติงานของผู้รับจ้างต้องทำการซ่อมแซมแก้ไขให้สามารถใช้งานได้ดังเดิม

- ผู้รับจ้างต้องปฏิบัติตาม ตามข้อกำหนดเกี่ยวกับงานที่ใช้วัสดุก่อสร้างและอุปกรณ์ที่ใช้ตามสัญญาก่อสร้าง เพื่อส่งผลการใช้สินค้าวัสดุก่อสร้าง ให้ดีที่สุดในระยะเวลา



เทศบาลตำบลบางปลา
กองช่าง

โครงการ
ปรับปรุงภูมิทัศน์ภายในพื้นที่เทศบาลตำบลบางปลา พร้อมวางท่อระบายน้ำและบ่อพัก และปรับปรุงทางเท้าบริเวณริมถนนเศรษฐกิจ 1 - บางปลา

สำรวจ/เขียนแบบ
นางสาวปวีตยา อาระหัดหัวหน้าฝ่ายโยธา

ออกแบบ

ตรวจสอบ
นายเอกสิทธิ์ อินทพร ผู้อำนวยการกองช่าง

เห็นชอบ
จำเอก สุวิทย์ คำคำง ปลัดเทศบาลตำบลบางปลา

อนุมัติ
นายดิชา โพธิ์อบ นายเทศมนตรีตำบลบางปลา

ชื่อแบบ
รายการประกอบแบบ

วัน/เดือน/ปี
6 ตุลาคม 2565

แบบเลขที่ 19/2565 แผ่นที่

รายการประกอบแบบก่อสร้าง

โครงการ ปรับภูมิทัศน์ภายในพื้นที่เทศบาลตำบลบางปลา พร้อมวางท่อระบายน้ำและบ่อพัก และปรับปรุงทางเท้าบริเวณริมถนนเศรษฐกิจ 1-บางปลา

รายละเอียดโครงการ ปรับภูมิทัศน์ภายในพื้นที่เทศบาลตำบลบางปลา พร้อมวางท่อระบายน้ำและบ่อพัก และปรับปรุงทางเท้าบริเวณริมถนนเศรษฐกิจ 1-บางปลา

บริเวณที่ 1 วางท่อระบายน้ำ ค.ส.ล. พร้อมบ่อพัก ขนาด \varnothing 1.20 เมตร ความยาวรวมบ่อพักไม่น้อยกว่า 172.00 เมตร พร้อมปูกระเบื้องทางเท้าคอนกรีต ได้พื้นที่ไม่น้อยกว่า 810.00 ตารางเมตร

บริเวณที่ 2 วางท่อระบายน้ำ ค.ส.ล. พร้อมบ่อพัก ขนาด \varnothing 1.20 เมตร ความยาวรวมบ่อพักไม่น้อยกว่า 183.00 เมตร พร้อมปูกระเบื้องทางเท้าคอนกรีตได้พื้นที่ไม่น้อยกว่า 671.00 ตารางเมตรและปรับปรุงทางเท้าบริเวณ A พื้นที่ไม่น้อยกว่า 97.00 ตารางเมตร (ดูแบบขยาย) และปรับปรุงบริเวณ B พื้นที่ไม่น้อยกว่า 100.00 ตารางเมตร (ดูแบบขยาย)

บริเวณที่ 3 ติดตั้งคานเหล็กกำหนดความสูงของรถ จำนวน 2 จุด

สถานที่ก่อสร้าง ภายในพื้นที่เทศบาลตำบลบางปลา หมู่ที่ 4 ตำบลบ้านเกาะ อำเภอเมืองฯ จังหวัดสมุทรสาคร

ระดับก่อสร้าง ให้ถึงระดับพื้นก่อสร้างแล้วเสร็จ + 0.000 เมตร

การเตรียมพื้นที่ก่อสร้าง การเตรียมพื้นที่ก่อสร้าง ผู้รับจ้างจะต้องทำความเข้าใจพื้นที่ก่อนดำเนินการก่อสร้าง

หมายเหตุ

- ในกรณีที่รายการและรูปแบบแปลนขัดแย้งกัน ให้อยู่ในดุลพินิจของผู้ควบคุมงาน และคณะกรรมการตรวจรับพัสดุงานก่อสร้าง
- ในกรณีที่บ่อพักอยู่ใต้ผิวจราจร ให้เปลี่ยนฝาบ่อพักเป็น 0.15 เมตร
- ผู้รับจ้างจะต้องรับผิดชอบดำเนินการ ในด้านระบบประปา และระบบไฟฟ้า
- ก่อนและขณะดำเนินการก่อสร้าง หากมีอุปสรรคในการทำงาน ผู้รับจ้างต้องแจ้งผู้ควบคุมงานและคณะกรรมการตรวจรับพัสดุ โดยเร็ว
- ผู้รับจ้างจะต้องดำเนินการเชื่อมต่อระบายน้ำจากชุมชน โดยไม่คิดค่าใช้จ่าย
- ความเสียหายต่างๆ และอุบัติเหตุที่เกิดขึ้น อันเนื่องมาจากการปฏิบัติงานของผู้รับจ้างนั้น ผู้รับจ้างจะต้องรับผิดชอบและชดเชยค่าเสียหายทั้งหมด จะเรียกร้องค่าใช้จ่ายเพิ่มจากผู้ว่าจ้างมิได้



เทศบาลตำบลบางปลา
กองช่าง

โครงการ

ปรับปรุงภูมิทัศน์ภายในพื้นที่เทศบาล
ตำบลบางปลา พร้อมวางท่อระบายน้ำ
และบ่อพัก และปรับปรุงทางเท้าบริเวณ
ริมถนนเศรษฐกิจ 1 - บางปลา

สำรวจ/เขียนแบบ

นางสาวปัทมา อาระหัด
หัวหน้าฝ่ายการโยธา

ออกแบบ

ตรวจสอบ

นายเอกสิทธิ์ อินทเพชร
ผู้อำนวยการกองช่าง

เห็นชอบ

จำเอก
ศรีวิทย์ จำรัส
ปลัดเทศบาลตำบลบางปลา

อนุมัติ

นายพิชชา โพธิ์อม
นายกเทศมนตรีตำบลบางปลา

ชื่อแบบ

รายการประกอบแบบ

วันเดือนปี

5 ตุลาคม 2565

แบบเลขที่

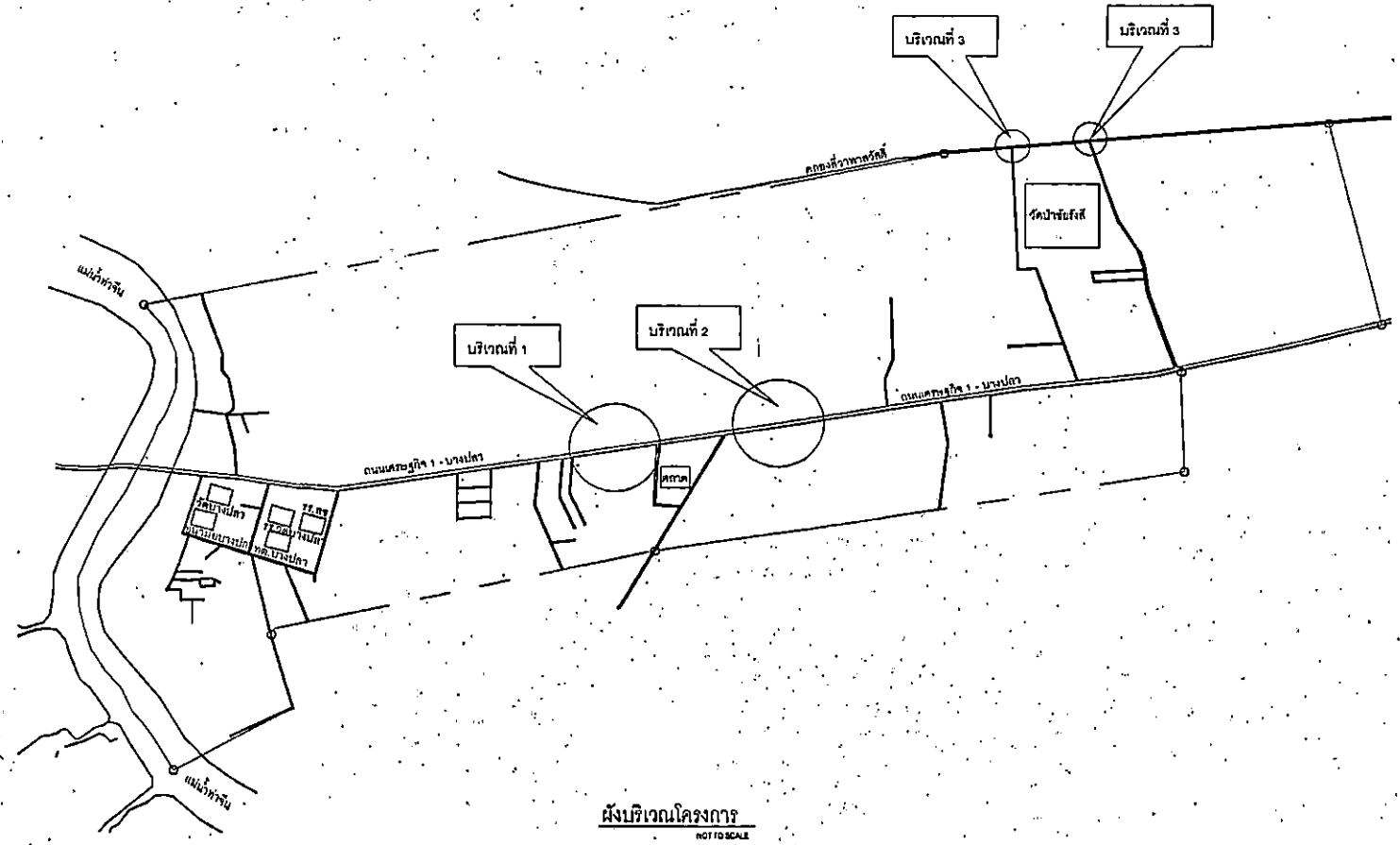
19/2565

แผ่นที่

1

9

โครงการปรับปรุงทัศนียภาพในพื้นที่เทศบาลตำบลบางปลา พร้อมวางท่อระบายน้ำและบ่อพักและปรับปรุงทางเท้าบริเวณริมถนนเศรษฐกิจ 1-บางปลา



โครงการปรับปรุงทัศนียภาพในพื้นที่เทศบาลตำบลบางปลา พร้อมวางท่อระบายน้ำและบ่อพักและปรับปรุงทางเท้าบริเวณริมถนนเศรษฐกิจ 1-บางปลา

บริเวณที่ 1 วางท่อระบายน้ำ ค.ส.ล. หรือบ่อพัก ขนาด Ø 1.20 เมตร ความยาวรวมบ่อพักไม่น้อยกว่า 172.00 เมตร พร้อมปูกระเบื้องทางเท้าคอนกรีต ได้พื้นที่ไม่น้อยกว่า 810.00 ตารางเมตร

บริเวณที่ 2 วางท่อระบายน้ำ ค.ส.ล. หรือบ่อพัก ขนาด Ø 1.20 เมตร ความยาวรวมบ่อพักไม่น้อยกว่า 183.00 เมตร พร้อมปูกระเบื้องทางเท้าคอนกรีต ได้พื้นที่ไม่น้อยกว่า 871.00 ตารางเมตร และปรับปรุงทางเท้าบริเวณ A ที่มีพื้นที่ไม่น้อยกว่า 97.00 ตารางเมตร (ดูแบบขยาย) และปรับปรุงบริเวณอื่น 8 พื้นที่ไม่น้อยกว่า 100.00 ตารางเมตร (ดูแบบขยาย)

บริเวณที่ 3 ติดตั้งदानหลักกำหนดความสูงของถก จำนวน 2 จุด



เทศบาลตำบลบางปลา
กองช่าง

โครงการ
ปรับปรุงทัศนียภาพในพื้นที่เทศบาลตำบลบางปลา พร้อมวางท่อระบายน้ำและบ่อพัก และปรับปรุงทางเท้าบริเวณริมถนนเศรษฐกิจ 1 - บางปลา

สำรวจ/เขียนแบบ
๑๖
นางสาวปติยา ชาระหัด
หัวหน้าฝ่ายการโยธา

ออกแบบ

ตรวจสอบ
10/๑๖
นายเอกสิทธิ์ อินทเพชร
ผู้อำนวยการกองช่าง

เห็นชอบ
จำเริญ
ศุวิทย์ จำคำ ๑.๑
ปฎิบัติเทศบาลตำบลบางปลา

อนุมัติ
นายเสีจธา โพธิ์อ่อน
นายกเทศมนตรีตำบลบางปลา

ชื่อแบบ
รายการประกอบแบบ

วันเดือนปี

แบบเลขที่	แผ่นที่
19/2565	๒ / ๑



เทศบาลตำบลบางปลา
กองช่าง

โครงการ

ปรับปรุงภูมิทัศน์ ภายในพื้นที่เทศบาล
ตำบลบางปลา พร้อมวางท่อระบายน้ำ
และบ่อพัก และปรับปรุงทางเท้าบริเวณ
ริมถนนเศรษฐกิจ 1 - บางปลา

สำรวจ/เขียนแบบ

นางสาวปัทมา อาระวัต
หัวหน้าฝ่ายการโยธา

ออกแบบ

ตรวจสอบ

นายเอกสิทธิ์ อินทเพชร
ผู้อำนวยการกองช่าง

เห็นชอบ

จ่าเอก สุวิทย์ จุกคำ
ปลัดเทศบาลตำบลบางปลา

อนุมัติ

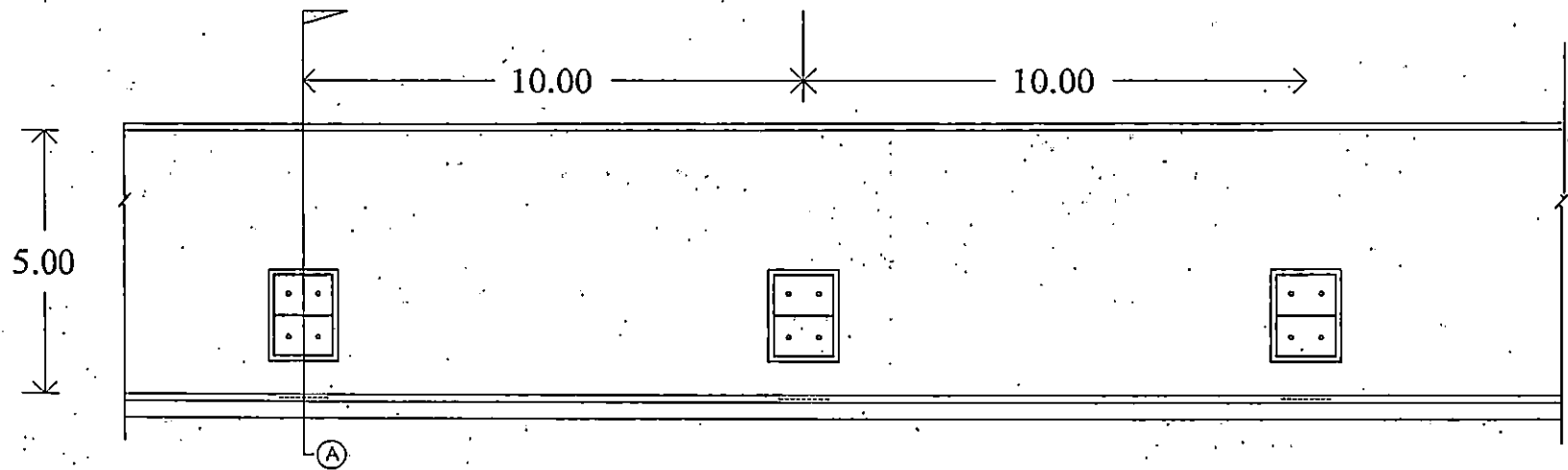
นายสีงา ไพริ้อม
นายกเทศมนตรีตำบลบางปลา

ชื่อแบบ

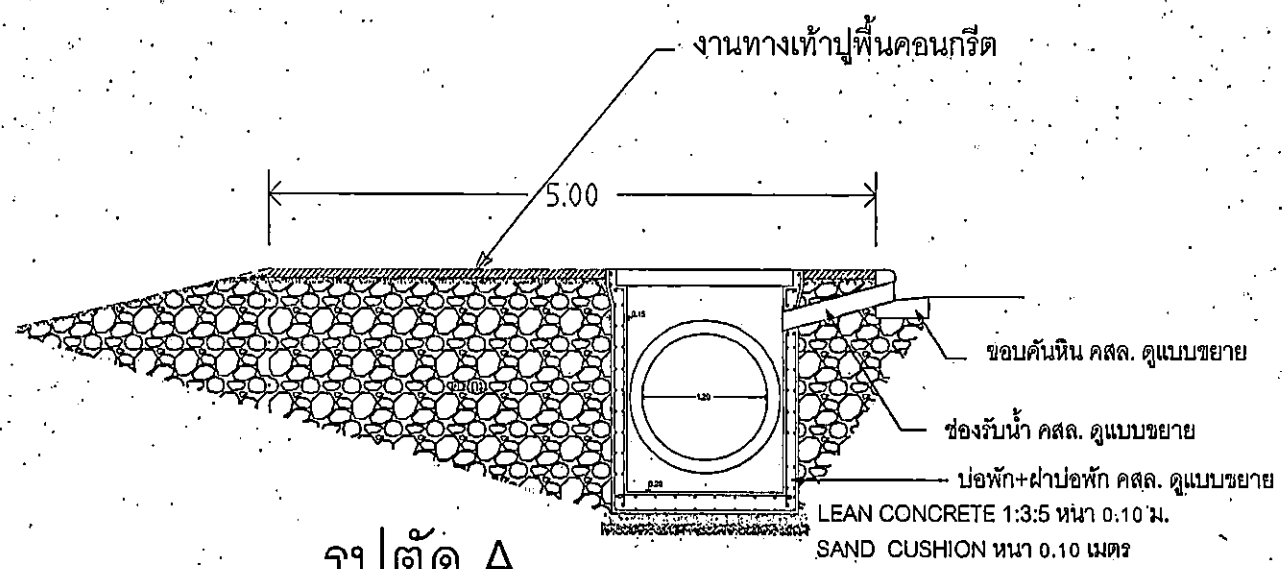
รายการประกอบแบบ

วันเดือนปี

แบบเลขที่	แผ่นที่
19/2565	3 / 9



ถนนเศรษฐกิจ 1-บางปลา +0.00
แปลนงานวางท่อระบายน้ำพร้อมบ่อพัก



รูปตัด A

LEAN CONCRETE 1:3:5 ทน 0.10'ม.
SAND CUSHION ทน 0.10 เมตร



เทศบาลตำบลบางปลา
กองช่าง

โครงการ

ปรับปรุงภูมิทัศน์ภายในพื้นที่เทศบาล
ตำบลบางปลา พร้อมวางท่อระบายน้ำ
และบ่อพัก และปรับปรุงทางเท้าบริเวณ
ริมถนนเศรษฐกิจ 1 - บางปลา

สำรวจ/เขียนแบบ

นางสาวปัทมา อาระหัด
หัวหน้าฝ่ายการโยธา

ออกแบบ

ตรวจสอบ

นายเอกสิทธิ์ อินทะเกษ
ผู้อำนวยการกองช่าง

เห็นชอบ

จ่าเขต
สุวิทย์ อัครวิวัฒน์
ปลัดเทศบาลตำบลบางปลา

อนุมัติ

นายสีงา ไพจิตร
นายกเทศมนตรีตำบลบางปลา

ชื่อแบบ

รายการประกอบแบบ

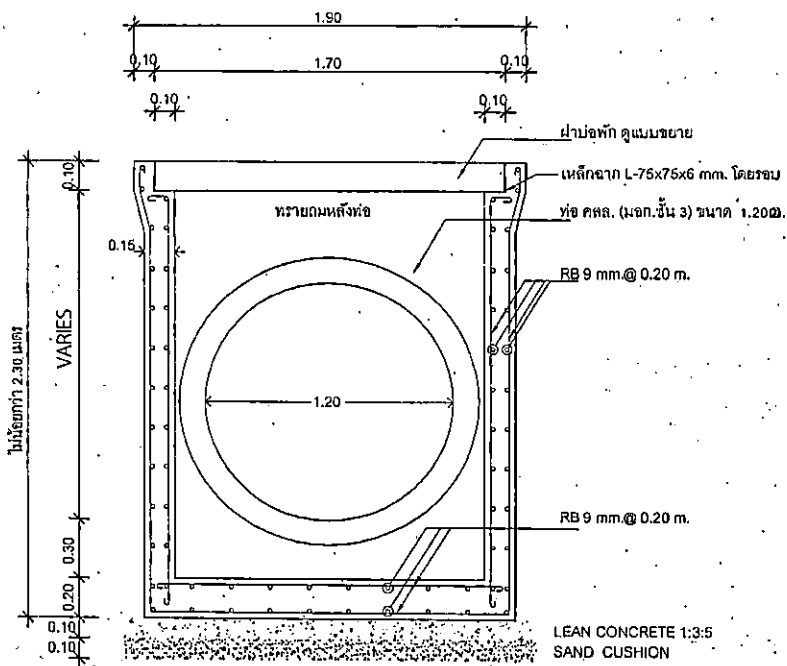
วันเดือนปี

แบบครั้งที่

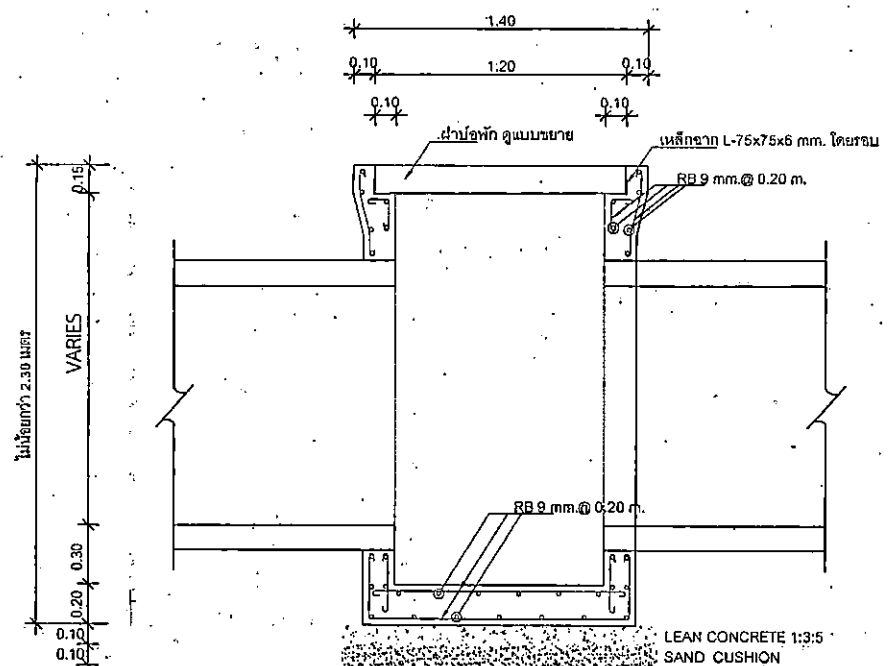
19/2565

แผ่นที่

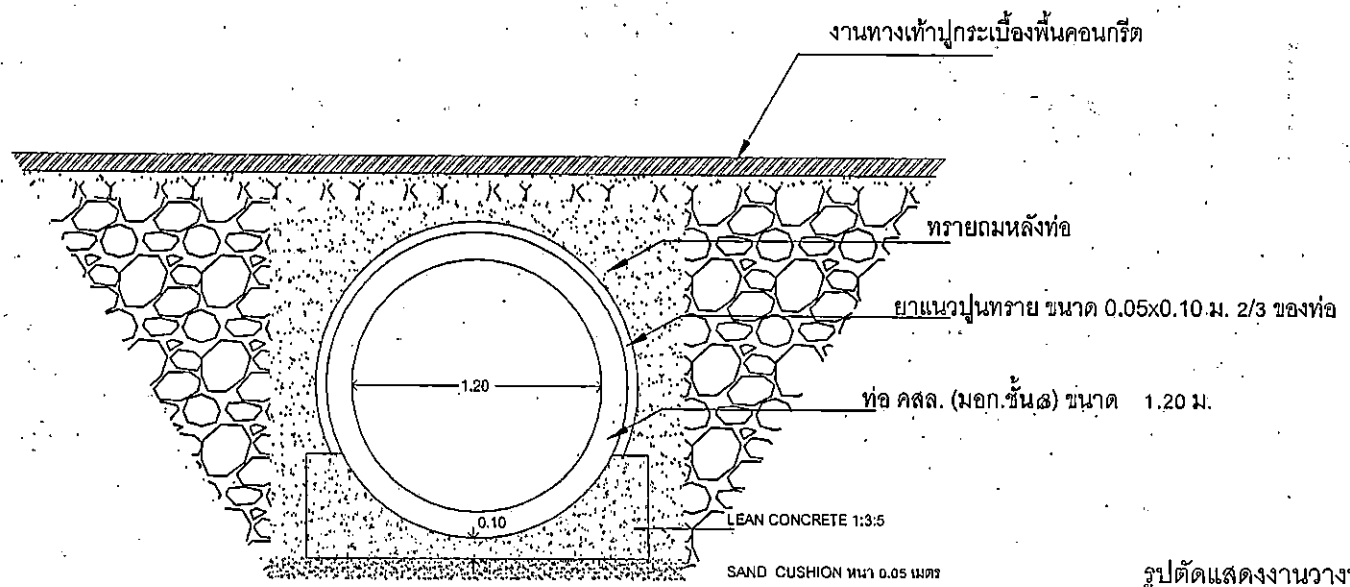
4/9



รูปตัดบ่อพักตามขวาง



รูปตัดบ่อพักตามยาว



รูปตัดแสดงงานวางท่อ



เทศบาลตำบลบางปลา
กองช่าง

โครงการ
ปรับปรุงภูมิทัศน์ภายในพื้นที่เทศบาล
ตำบลบางปลา พร้อมวางท่อระบายน้ำ
และบ่อพัก และปรับปรุงทางเท้าบริเวณ
ริมถนนเศรษฐกิจ 1 - บางปลา

สำรวจ/เขียนแบบ
pl
นางสาวปติยา อาระหัด
ช่างเขียนแบบ

ออกแบบ

ตรวจสอบ
10/10/60
นายเอกสิทธิ์ อินทเกษร
ช่างเขียนแบบ

เห็นชอบ
ศุภชัย อ่ำคำ
นายกเทศมนตรีตำบลบางปลา

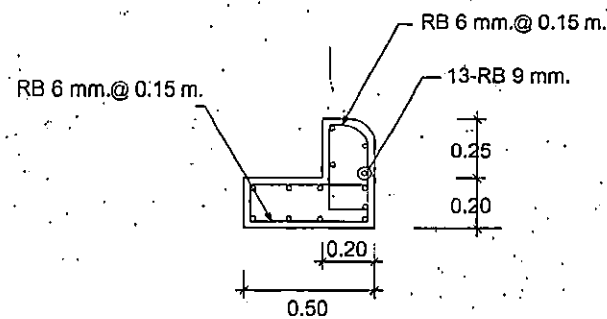
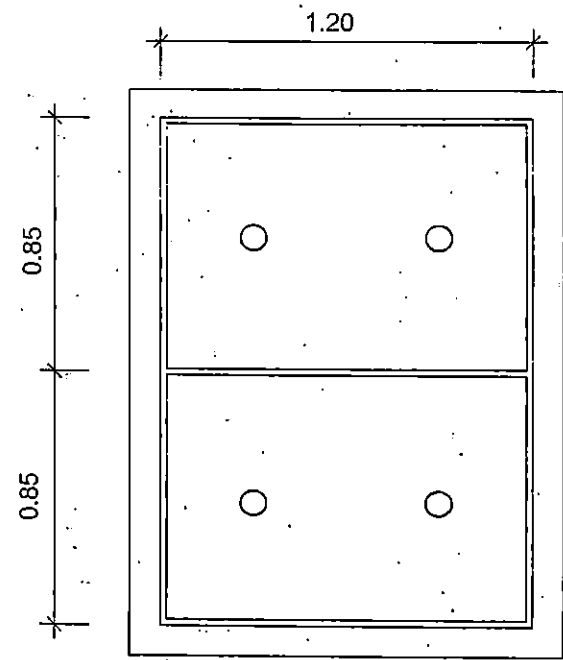
อนุมัติ
นางลลิตา ไช้อ่อน
นายกเทศมนตรีตำบลบางปลา

ชื่อแบบ
รายการประกอบแบบ

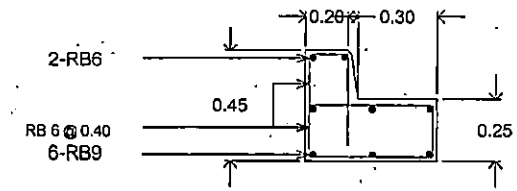
วันที่
19/2565

แบบครั้งที่
19/2565

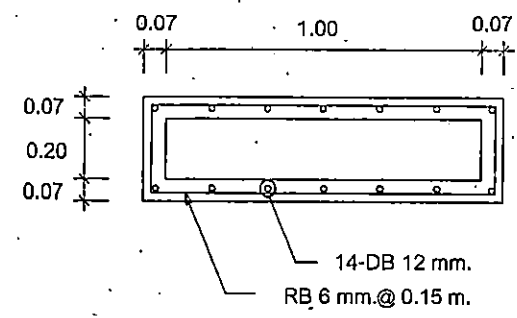
แผ่นที่
5/9



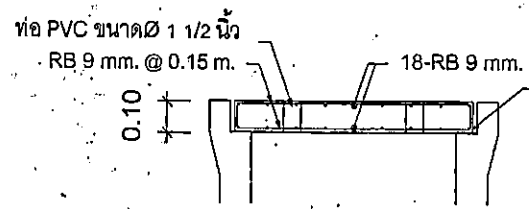
แบบขยายขอบคั่นหิน คสล.



แบบขยายขอบคั่นหินหน้า คสล. ริมถนนเศรษฐกิจ 1-บางปลา

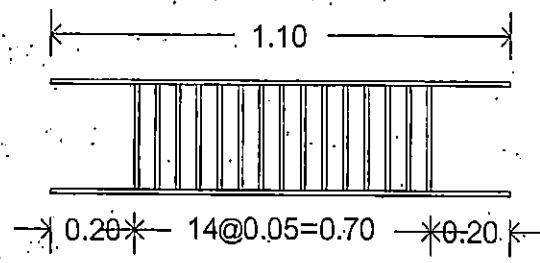


แบบขยายช่องรับน้ำ คสล. ทางเท้าริมถนนเศรษฐกิจ 1-บางปลา



แบบขยายฝาปิดพัก คสล.

เหล็กฉาก L-75x75x6 มม. โดยรอบ
ทาสีกันสนิม 2 ชั้น



รายละเอียดตะแกรงเหล็กหล่อกันขยะ