



# โครงการปรับปรุงพิจารณาและทางเท้าซอยเทศบาลตำบลบางปลาซอย 5

แบบเลขที่ 9/2567

เจ้าของโครงการ

เทศบาลตำบลบางปลา

หมู่ที่ 4 ตำบลบ้านเกาะ อำเภอเมืองสมุทรสาคร จังหวัดสมุทรสาคร





เทศบาลตำบลบางปลา  
กองช่าง

โครงการ  
ปรับปรุงผิวจราจรและทางเท้า  
ซอยเทศบาลตำบลบางปลา 5

เขียนแบบ  
นายอนันต์ จันทร์เต็ม  
ผู้เขียนแบบกองช่าง

ตรวจ  
นายพิศลย์ ดาวเรือง  
นางช่างโยธาชำนาญงาน  
ตำแหน่ง / วิศวกร

นายอนันต์ จันทร์เต็ม  
ผู้เขียนแบบกองช่าง  
ตำแหน่ง / วิศวกร

นายอนันต์ จันทร์เต็ม  
ผู้เขียนแบบกองช่าง  
ตำแหน่ง / วิศวกร

เจ้าเอกสุวิทย์ คุ้มสุภาภักดิ์  
ปลัดเทศบาลตำบลบางปลา

นายชาติวิทย์ โพธิ์ชัย  
นายกเทศมนตรีตำบลบางปลา

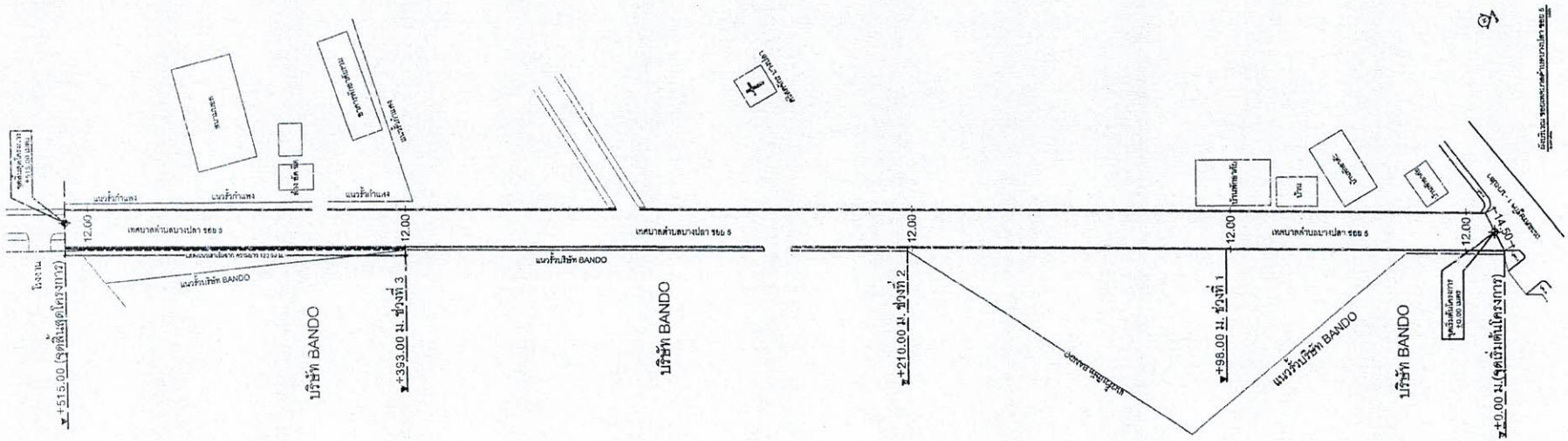
วันที่

วันที่

15 กรกฎาคม 2567

9/2567

แผ่นที่ 7 18  
รวม





เทศบาลตำบลบางปลา  
กองช่าง

โครงการ

ปรับปรุงผิวจราจรและทางเท้า  
ซอยเทศบาลตำบลบางปลา 5

เขียนแบบ  
นายอนันต์ จันทร์เต็ม  
ผู้อำนวยการกองช่าง

นายพัลลภ ดาวเรือง  
นายช่างเขียนแบบ

นายอนันต์ จันทร์เต็ม  
ผู้อำนวยการกองช่าง

นายอนันต์ จันทร์เต็ม  
ผู้อำนวยการกองช่าง

นายชาติ โพธิ์ออบ  
นายกเทศมนตรีตำบลบางปลา

วันที่  
15 กรกฎาคม 2567

หน้า  
2

รวม  
18



จุดสิ้นสุดโครงการ  
+515.00 เมตร

▼ +515.00 (จุดสิ้นสุดโครงการ)

โรงงาน

12.00

แนวรั้วกำแพง

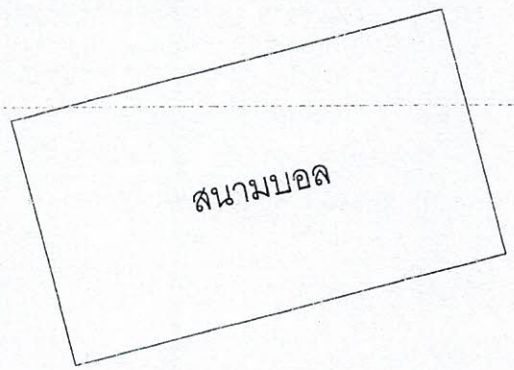
แนวรั้วกำแพง

เทศบาลตำบลบางปลา ซอย 5

แสดงแนวเขตจากคอกอนกรีตอัดแรง

แนวรั้วบริษัท BANDO

บริษัท BANDO



ล้าง ถัด ฝัง

สัญลักษณ์
แสดงแนวเสาเข็มจากคอกอนกรีตอัดแรง

ผังบริเวณ เทศบาลตำบลบางปลา ซอย 5  
มาตราส่วน 1:500

# บริษัท BANDO

สัญลักษณ์	
<input type="checkbox"/>	แสดงแนวเสาเข็มจากคอนกรีตอัดแรง

แนวรั้วบริษัท BANDO

แสดงแนวเสาเข็มจากคอนกรีตอัดแรง

12.00

เทศบาลตำบลบางปลา ซอย 5

แนวรั้วกำแพง

วาง อัด อัด

อาคารพักอาศัยรวม

แนวรั้วกำแพง



ผังบริเวณ เทศบาลตำบลบางปลา ซอย 5  
มาตราส่วน 1:500



เทศบาลตำบลบางปลา  
กองช่าง

โครงการ  
ปรับปรุงผิวจราจรและทางเท้า  
ซอยเทศบาลตำบลบางปลา 5

เขียนแบบ  
นายอนันต์ จันทร์เส็ม  
ผู้ชำนาญการกองช่าง

นายพัลลภ ดาวเรือง  
นายช่างโยธาชำนาญงาน  
ควบคุม / ตรวจสอบ

นายอนันต์ จันทร์เส็ม  
ผู้ชำนาญการกองช่าง

นายเอกวิทย์ อธิวัฒน์  
ปลัดเทศบาลตำบลบางปลา

นายชาติรี โพธิ์ออบ  
นายกเทศมนตรีตำบลบางปลา

วันที่รับเรื่อง

ภาคีสถิต  
15 กรกฎาคม 2567

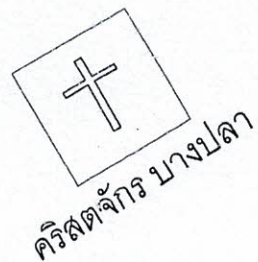
แบบร่างที่  
9/2567

แผ่นที่	3	18
รวม		

บริษัท BANDO

เขตเทศบาลตำบลบางปลา

12.00



ผังบริเวณ เทศบาลตำบลบางปลา ซอย 5  
มาตราส่วน 1:500



เทศบาลตำบลบางปลา  
กองช่าง

โครงการ  
ปรับปรุงผิวจราจรและทางเท้า  
ซอยเทศบาลตำบลบางปลา 5

เขียนแบบ  
นายอนันต์ จันทร์เต็ม  
ผู้อำนวยการกองช่าง

ตรวจ  
นายพัลลภ ดาวเรือง  
นายช่างบริหารงานช่าง  
สำรวจ/ควบคุม

นายอนันต์ จันทร์เต็ม  
ผู้อำนวยการกองช่าง

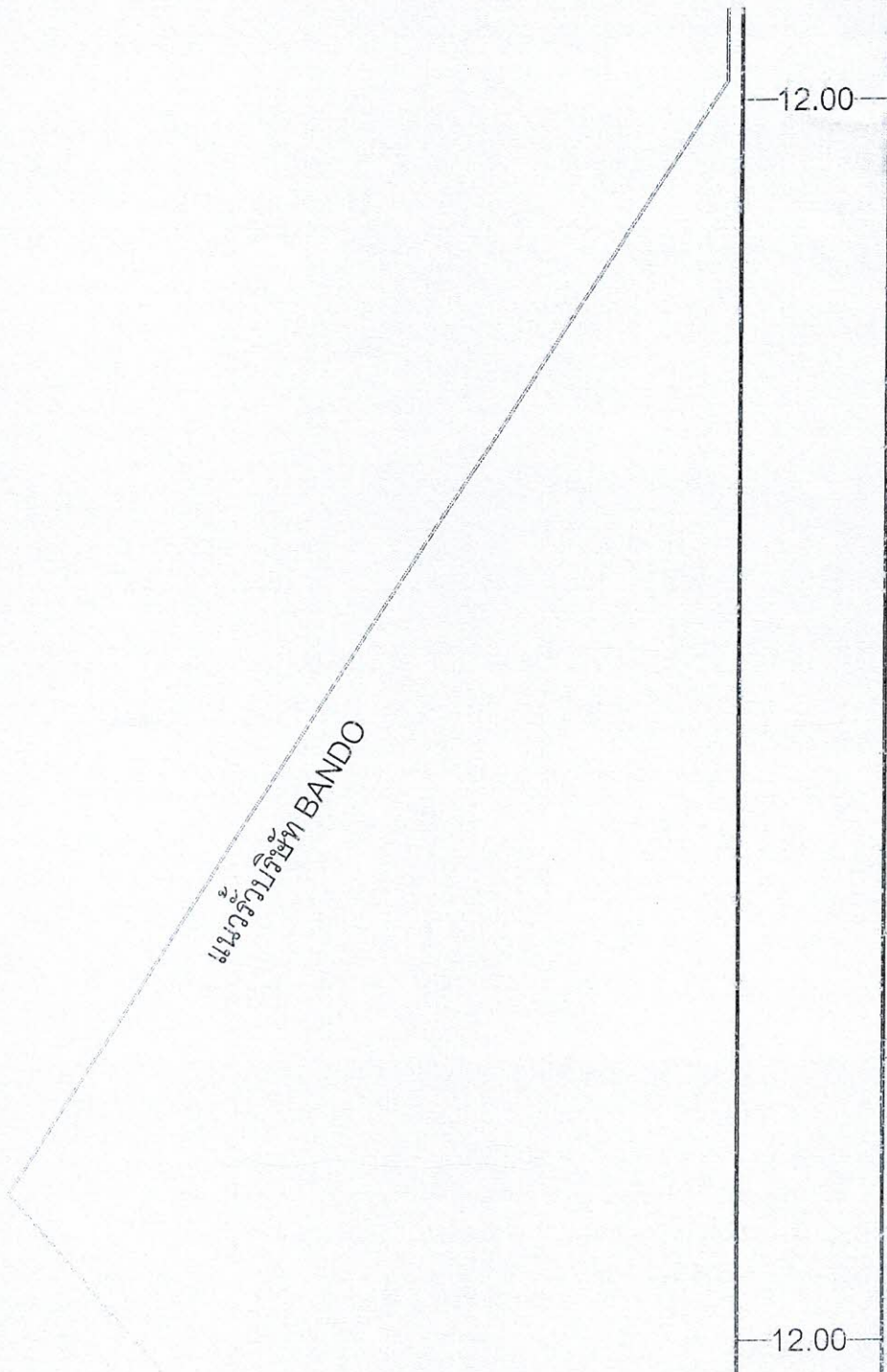
นายอนันต์ จันทร์เต็ม  
ผู้อำนวยการกองช่าง

อนุมัติ  
นายชชาติ โพธิ์ออบ  
นายกเทศมนตรีตำบลบางปลา

วันที่  
15 กรกฎาคม 2567

ฉบับลงที่  
9/2567

แผ่นที่	4	18
รวม		



บ้านพักอาศัย



ผังบริเวณ เทศบาลตำบลบางปลา ซอย 5  
 มาตรฐาน  
 1:500



เทศบาลตำบลบางปลา กองช่าง	
โครงการ ปรับปรุงผิวจราจรและทางเท้า ซอยเทศบาลตำบลบางปลา 5	
ชื่อแผน นายอนัน จันทร์เต็ม ผู้อำนวยการกองช่าง	
ผู้ตรวจ นายพัลลภ ดาวเรือง นายช่างบริหารงานช่าง	
ออกแบบ/ควบคุม นายอนัน จันทร์เต็ม ผู้อำนวยการกองช่าง	
ออกแบบ/ควบคุม นายอนัน จันทร์เต็ม ผู้อำนวยการกองช่าง	
เห็นชอบ จำนงค์วิทย์ วัฒนวิวัฒน์ ปลัดเทศบาลตำบลบางปลา ก.ค. ๒๕๖๗	
อนุมัติ นายชาติวี วัฒนวิวัฒน์ นายกเทศมนตรีตำบลบางปลา ก.ค. ๒๕๖๗	
เห็นชอบ	
วันเดือนปี	
ประกาศใช้	15 กรกฎาคม 2567
แบบร่าง	9/2567
แผ่นที่	5
รวม	18



เทศบาลตำบลบางปลา  
กองช่าง

โครงการ  
ปรับปรุงผิวจราจรและทางเท้า  
ซอยเทศบาลตำบลบางปลา 5

เขียนแบบ

นายอนันต์ จันทร์เส็ม  
ผู้เขียนแบบกองช่าง  
สำรวจ

นายพัลลภ ดาวเรือง  
นายช่างโยธาสามัญ  
คำนวณ / ตรวจสอบ

นายอนันต์ จันทร์เส็ม  
ผู้เขียนแบบกองช่าง  
ออกแบบ / ตรวจสอบ

นายอนันต์ จันทร์เส็ม  
ผู้เขียนแบบกองช่าง

นายเจษฎา ช่างตีเหล็ก  
ช่างเชื่อมเหล็ก  
ช่างเชื่อม

นายชาติรี โพธิ์อับ  
นายกเทศมนตรีตำบลบางปลา  
เขียนแบบ

นายชาติรี โพธิ์อับ  
นายกเทศมนตรีตำบลบางปลา  
เขียนแบบ

นายชาติรี โพธิ์อับ  
นายกเทศมนตรีตำบลบางปลา  
เขียนแบบ

วันที่  
15 กรกฎาคม 2567

ฉบับร่าง  
9/2567

แผ่นที่  
รวม 6 18

แนวรั้วบริษัท BANDO

บริษัท BANDO

จุดเริ่มต้นโครงการ  
±0.00 เมตร

±0.00 ม. (จุดเริ่มต้นโครงการ)

ถนนศรัทธา  
ถนนศรัทธา 1 - บางปลา

12.00

12.00

14.50

5 เมตร เสาแเกะเสาเข็ม

บ้านพักอาศัย

บ้าน

บ้านพักอาศัย

บ้านพักอาศัย



ผังบริเวณ เทศบาลตำบลบางปลา ซอย 5  
มาตราส่วน 1:500





เทศบาลตำบลบางปลา  
กองช่าง

โครงการ  
ปรับปรุงผิวจราจรและทางเท้า  
ซอยเทศบาลตำบลบางปลา 5

เขียนแบบ  
นายอนันต์ จันทร์เต็ม  
ผู้อำนวยการกองช่าง

นายพัลลภ ดาวเรือง  
นายช่างเขียนแบบ  
ช่างเขียน / ควบคุม

นายอนันต์ จันทร์เต็ม  
ผู้อำนวยการกองช่าง

นายอนันต์ จันทร์เต็ม  
ผู้อำนวยการกองช่าง

นายอนันต์ จันทร์เต็ม  
ผู้อำนวยการกองช่าง

เจ้าเขตสุวิทย์ จำรัส  
ปลัดเทศบาลตำบลบางปลา

นายชาติวิทย์ โพธิ์อบ  
นายช่างเทคนิคเขียนแบบ

วันที่

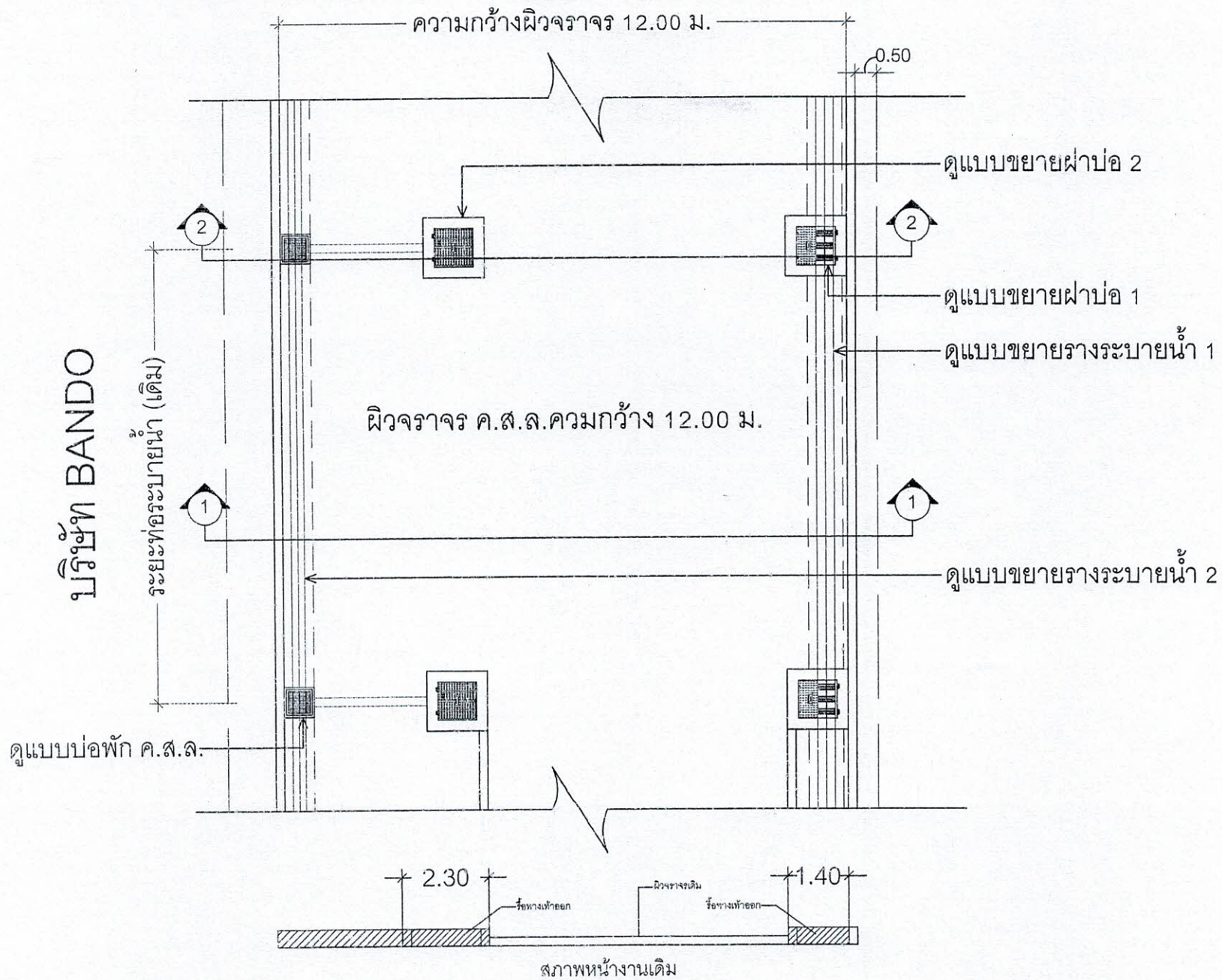
วันที่

15 กรกฎาคม 2567

9/2567

แผ่นที่  
รวม

8 18



บริษัท BANDO

แปลนปรับปรุงขยายผิวจราจร ฝาบ่อ คั่นหิน และรางระบายน้ำ  
มาตรฐาน  
1:100







เทศบาลตำบลบางปลา  
กองช่าง

โครงการ  
ปรับปรุงผิวจราจรและทางเท้า  
ซอยเทศบาลตำบลบางปลา 5

เขียน  
นายอนันต์ จันทร์เต็ม  
ผู้อำนวยการช่าง  
สำรวจ

นายพัลลภ ตาเรือง  
นายช่างควบคุม  
คำนวณ / ตรวจสอบ

นายอนันต์ จันทร์เต็ม  
ผู้อำนวยการช่าง  
คำนวณ / ตรวจสอบ

นายอนันต์ จันทร์เต็ม  
ผู้อำนวยการช่าง  
เขียน

จำเริญชัย ชูคุ้ม  
ได้รับอนุญาตให้พิมพ์  
อนุมัติ

นายชาติตรี โพธิ์อับ  
นายช่างควบคุม  
เขียน

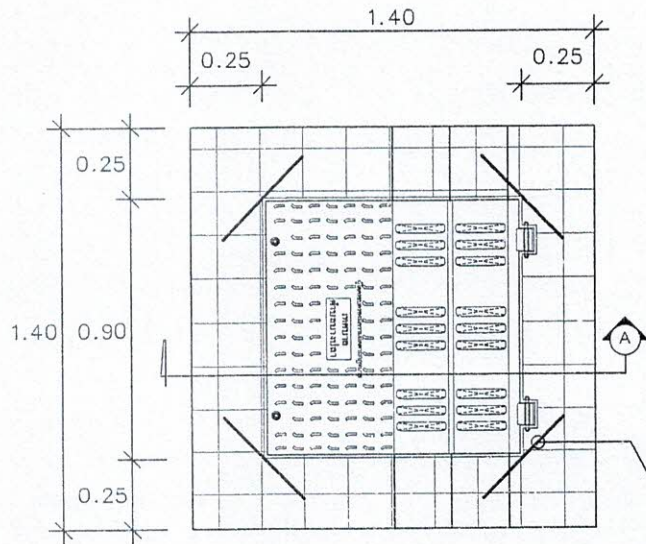
รับยื่น

นายช่าง

15 กรกฎาคม 2567

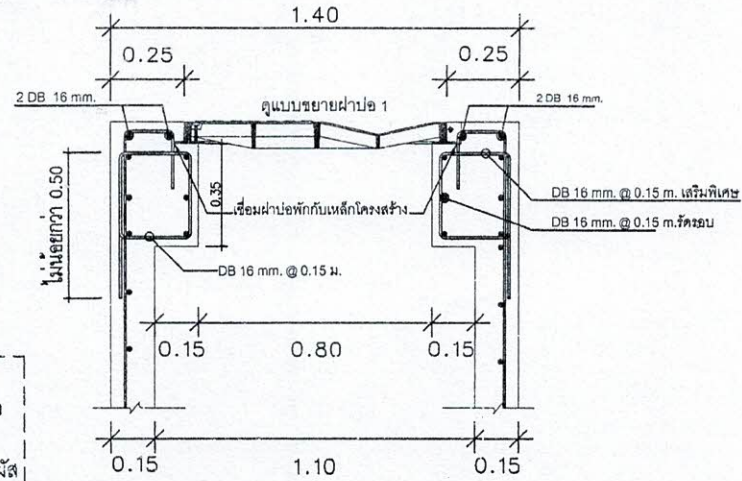
9/2567

แผ่นที่ 11 18  
รวม

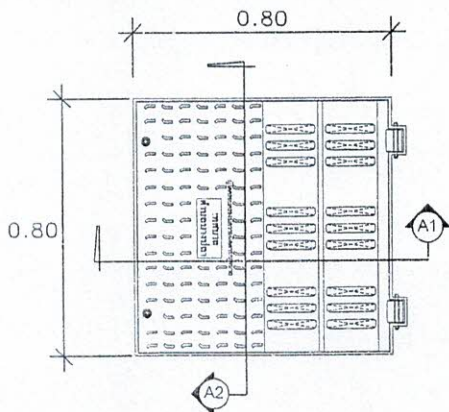


แบบขยายขอบบ่อพัก 1  
มาตราส่วน 1:20

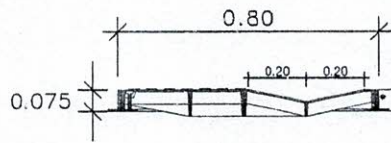
หมายเหตุ  
- เหล็กกันรั่ว DB 16 mm. 1 แถว  
ความยาว 0.40 ม.  
\*\*\*เชื่อมติดกับฝาปิดตลอดแนวสัมผัส



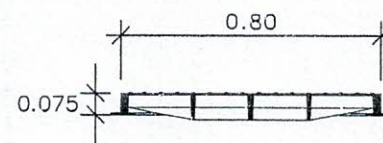
รูปตัด A  
มาตราส่วน 1:20



แบบขยายฝาบ่อเหล็กหล่อเหนียว  
มาตราส่วน 1:20



รูปตัด A1  
มาตราส่วน 1:20



รูปตัด A2  
มาตราส่วน 1:20

รายละเอียดฝาบ่อแมนโฮลเหล็กหล่อ

1. ฝาแมนโฮลและเฟรมผลิตจากเหล็กหล่อเหนียว (Ductile iron) (grade 500-7) ตามมาตรฐาน EN 124 รับน้ำหนัก 40 ตัน
2. ขนาดฝาแมนโฮลและเฟรม จะต้องไม่ขนาดไม่น้อยกว่า ตามแบบก่อสร้าง โดยรูปแบบฝาบ่อเป็นไปตามผู้ผลิต
3. ผู้ผลิตฝาแมนโฮลและเฟรม ต้องผ่านมาตรฐาน ISO 9001:2008 หรือดีกว่า
4. สีเคลือบฝาแมนโฮลและเฟรม ใช้สีชนิดเคลือบเงาตามมาตรฐาน มอก. 327-2553 หรือสีที่มีคุณสมบัติเทียบเท่าตามมาตรฐานไม่ต่ำกว่า
5. บนฝาได้ตราสัญลักษณ์เทศบาลหรืออักษรย่อ ตามที่คณะกรรมการตรวจการจ้างกำหนด
6. ก่อนทำการติดตั้งผู้รับจ้างต้องขออนุมัติใช้วัสดุตัวอย่างควบคุมและคณะกรรมการตรวจการจ้างอนุมัติก่อนทำการติดตั้ง



เทศบาลตำบลบางปลา  
กองช่าง

โครงการ  
ปรับปรุงผิวจราจรและทางเท้า

ซอยเทศบาลตำบลบางปลา 5

เขียนแบบ  
นายอนันต์ จันทร์เต็ม  
ผู้อำนวยการกองช่าง

นายพัลลภ ดาเวียง  
นายช่างเขียนแบบ  
ด้านวิศวกรรม

นายอนันต์ จันทร์เต็ม  
ผู้อำนวยการกองช่าง

นายอนันต์ จันทร์เต็ม  
ผู้อำนวยการกองช่าง

นายอนันต์ จันทร์เต็ม  
ผู้อำนวยการกองช่าง

นายอนันต์ จันทร์เต็ม  
ผู้อำนวยการกองช่าง

นายชาติตรี โพธิ์ธำ  
นายช่างเขียนแบบสถาปัตย์

นายชาติตรี โพธิ์ธำ  
นายช่างเขียนแบบสถาปัตย์

นายชาติตรี โพธิ์ธำ  
นายช่างเขียนแบบสถาปัตย์

นายชาติตรี โพธิ์ธำ  
นายช่างเขียนแบบสถาปัตย์

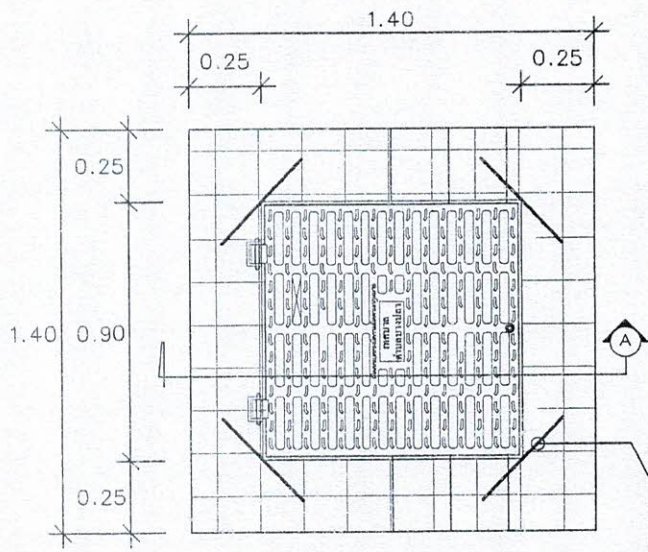
นายชาติตรี โพธิ์ธำ  
นายช่างเขียนแบบสถาปัตย์

นายชาติตรี โพธิ์ธำ  
นายช่างเขียนแบบสถาปัตย์

นายชาติตรี โพธิ์ธำ  
นายช่างเขียนแบบสถาปัตย์

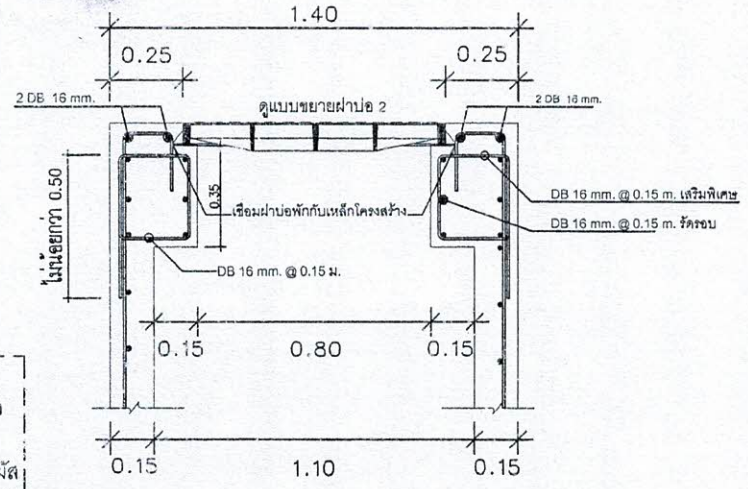
นายชาติตรี โพธิ์ธำ  
นายช่างเขียนแบบสถาปัตย์

นายชาติตรี โพธิ์ธำ  
นายช่างเขียนแบบสถาปัตย์

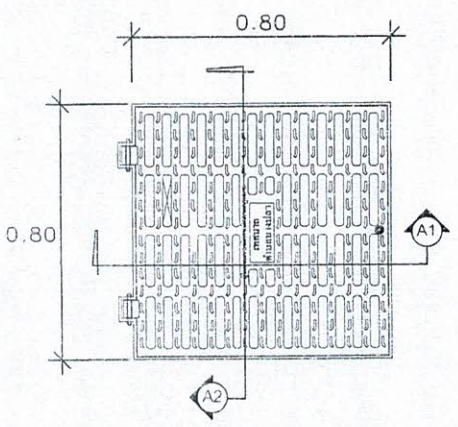


แบบขยายขอบบ่อพัก 2  
มาตราส่วน 1:20

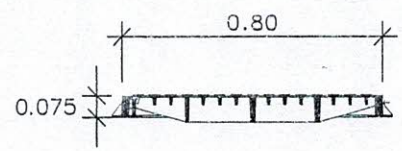
หมายเหตุ  
- เหล็กกันรั่ว DB 16 มม. 1 แถว  
ความยาว 0.40 ม.  
\*\*\*เชื่อมติดกับฝาปิดตลอดแนวสัมผัส



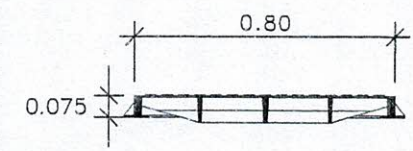
รูปตัด A  
มาตราส่วน 1:20



แบบขยายฝาปิดเหล็กหล่อเหนียว  
มาตราส่วน 1:20



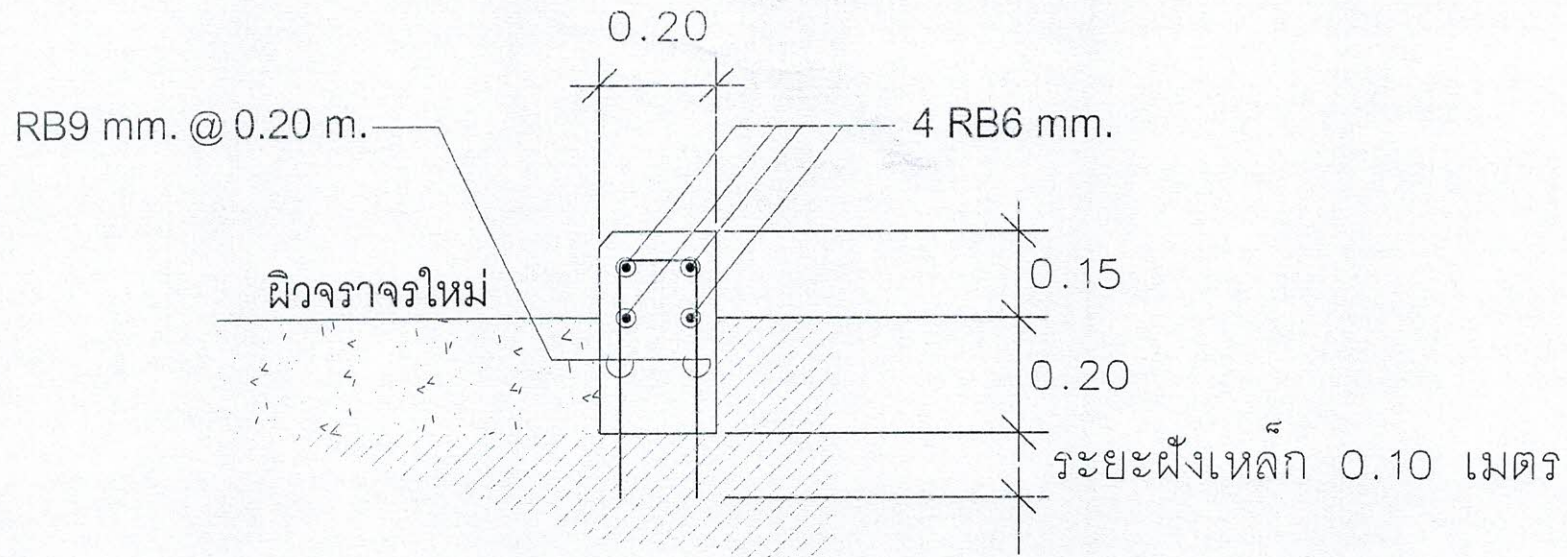
รูปตัด A1  
มาตราส่วน 1:20



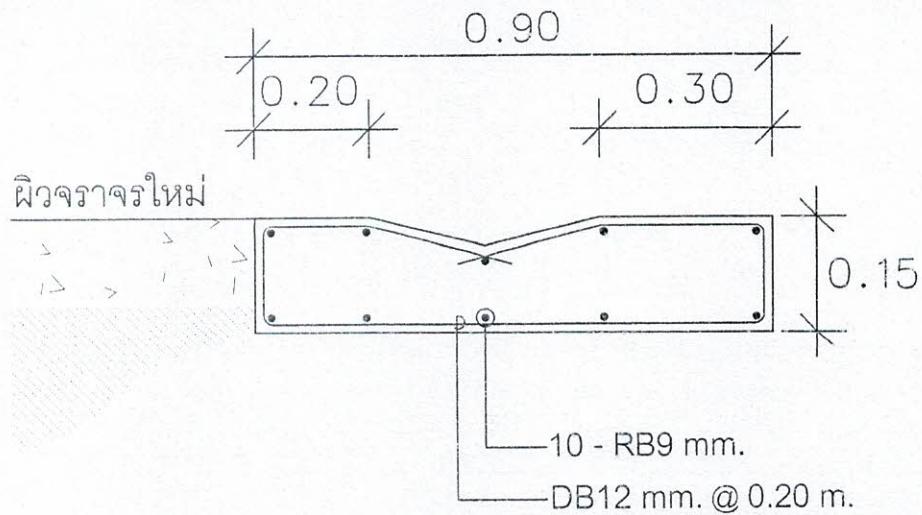
รูปตัด A2  
มาตราส่วน 1:20

รายละเอียดฝาปิดแมนโฮลเหล็กหล่อ

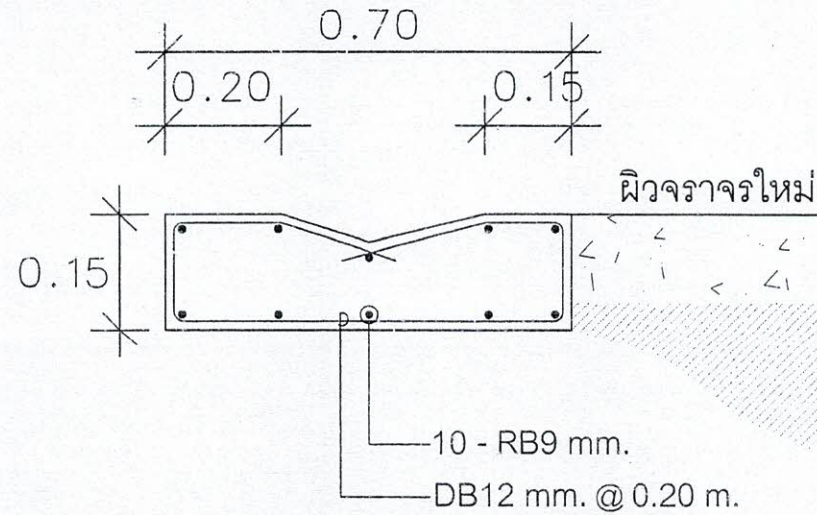
1. ฝาแมนโฮลและเฟรมผลิตจากเหล็กหล่อเหนียว (Ductile iron) (grade 500-7) ตามมาตรฐาน EN 124 ชั้นน้ำหนัก 40 ตัน
2. ขนาดฝาแมนโฮลและเฟรม จะต้องมีขนาดไม่น้อยกว่า ตามแบบก่อสร้าง โครงแบบเป็นฝาเป็นไปตามผู้ผลิต
3. ผู้ผลิตฝาแมนโฮลและเฟรม ต้องผ่านมาตรฐาน ISO 9001:2008 หรือดีกว่า
4. สีเคลือบฝาแมนโฮลและเฟรม ให้สีฉูดฉาดสีเงินเงาตามมาตรฐาน มอก. 327-2553 หรือสีที่มีคุณสมบัติเทียบเท่าหรือมาตรฐานไม่ต่ำกว่า
5. บนฝาได้ตราสัญลักษณ์เทศบาลหรืออักษรย่อ ตามที่คณะกรรมการตรวจการจ้างกำหนด
6. ก่อนทำการติดตั้งผู้รับจ้างต้องขออนุมัติใช้วัสดุตัวอย่างควบคุมและคณะกรรมการตรวจการจ้างอนุมัติก่อนทำการติดตั้ง



แบบขยายคันทันหิน  
 มาตรฐาน 1:10



แบบขยายรางน้ำ ๑  
 มาตรฐาน 1:10



แบบขยายรางน้ำ ๒  
 มาตรฐาน 1:10



เทศบาลตำบลบางปลา  
 กองช่าง

โครงการ  
 ปรับปรุงผิวจราจรและทางเท้า  
 ซอยเทศบาลตำบลบางปลา 5

เขียน  
 นายอนันต์ จันทร์เต็ม  
 วิศวกร ก่อสร้าง

นายพัลลภ สวางเรือง  
 นายช่างโยธาชำนาญงาน  
 วิศวกร / ควบคุม

นายอนันต์ จันทร์เต็ม  
 วิศวกร ก่อสร้าง

นายอนันต์ จันทร์เต็ม  
 วิศวกร ก่อสร้าง

นายอนันต์ จันทร์เต็ม  
 วิศวกร ก่อสร้าง

นายอนันต์ จันทร์เต็ม  
 วิศวกร ก่อสร้าง

เจ้าอาเภอวิเชียร จังกูรัมย์  
 ปลัดเทศบาลตำบลบางปลา

นายชาติตรี โพธิ์ออบ  
 นายช่างเทคนิคเทศบาลตำบลบางปลา

วันที่ 15 กรกฎาคม 2567

หน้า 13 จาก 18

วันที่ 13

รวม 18



เทศบาลตำบลบางปลา  
กองช่าง

โครงการ  
ปรับปรุงผิวจราจรและทางเท้า  
ซอยเทศบาลตำบลบางปลา 5

เขียนแบบ  
นายอนันต์ จันทร์เต็ม  
ผู้อำนวยการกองช่าง

นายพัลลภ คำเรือง  
นายช่างสำรวจ/เขียนแบบ

นายอนันต์ จันทร์เต็ม  
ผู้อำนวยการกองช่าง

นายอนันต์ จันทร์เต็ม  
ผู้อำนวยการกองช่าง

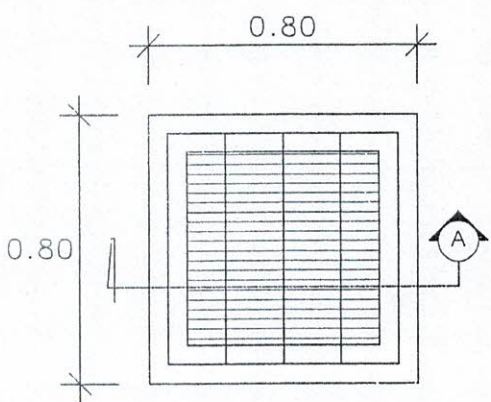
นายชาติ โพธิ์ออบ  
นายกเทศมนตรีตำบลบางปลา

นายชาติ โพธิ์ออบ  
นายกเทศมนตรีตำบลบางปลา

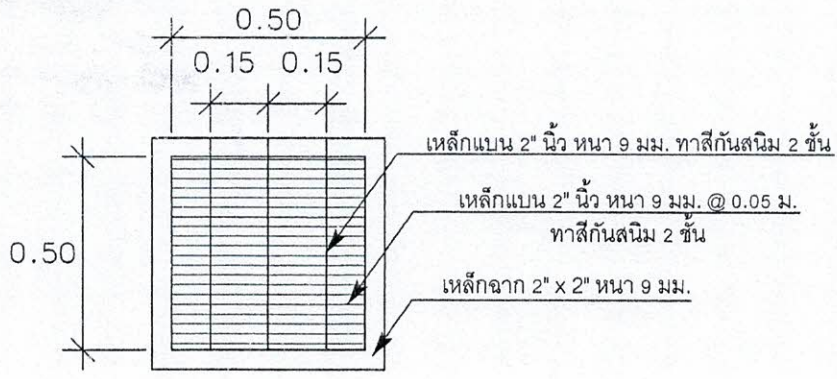
วันที่  
15 กรกฎาคม 2567

แบบร่างที่  
9/2567

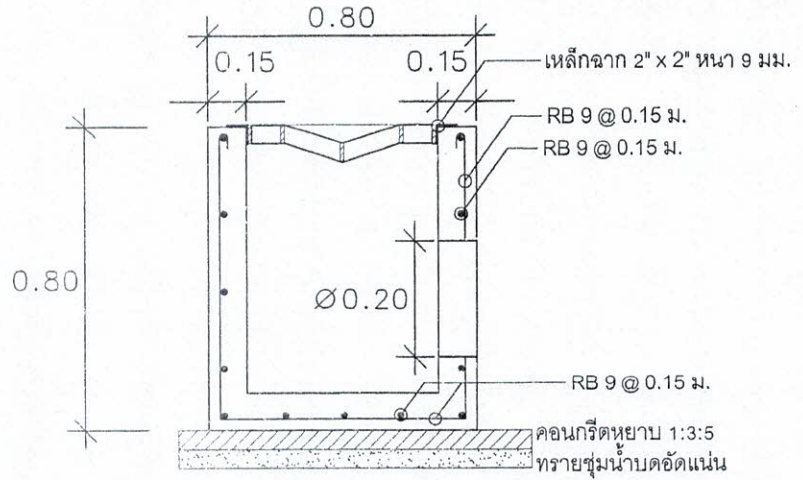
แผ่นที่  
14 18



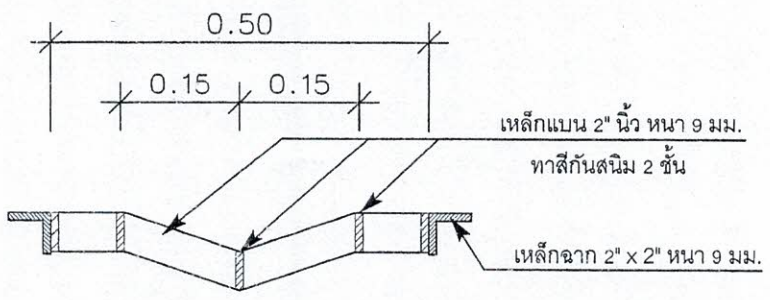
แบบขยายบ่อพัก ค.ส.ล.  
มาตราส่วน 1:15



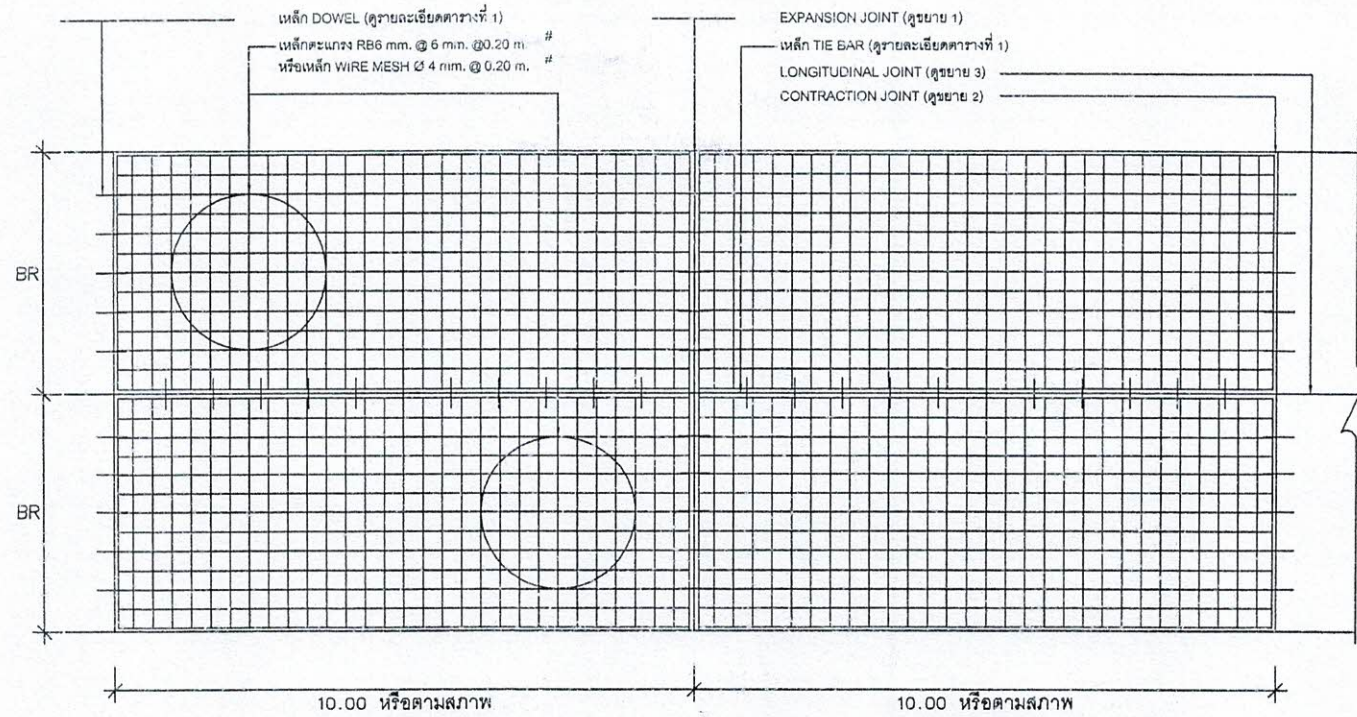
แบบขยายฝาบ่อตะแกรงเหล็ก  
มาตราส่วน 1:15



แบบขยายบ่อพัก ค.ส.ล.  
มาตราส่วน 1:15



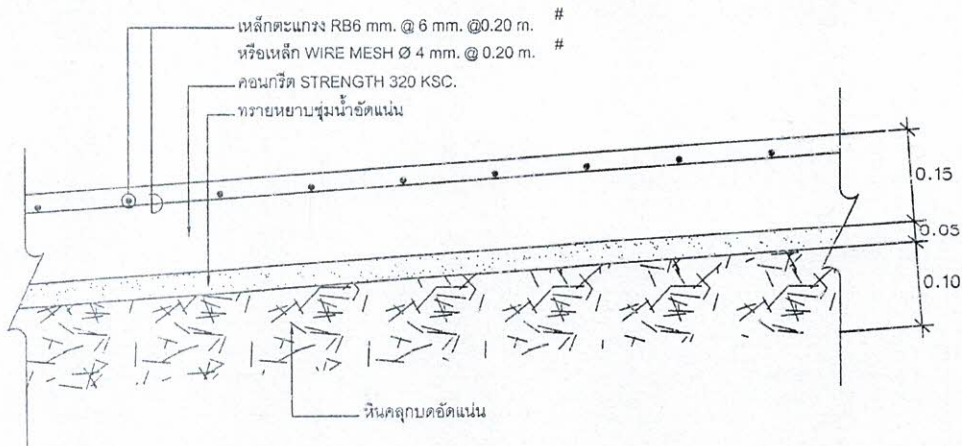
รูปตัดฝาบ่อตะแกรงเหล็ก



**แปลนการวางตะแกรงเหล็ก**

มาตราส่วน

1 : 25



**รายละเอียดถนนคอนกรีตเสริมเหล็ก**

มาตราส่วน

1 : 12.5



เทศบาลตำบลบางปลา  
กองช่าง

โครงการ

ปรับปรุงผิวจราจรและทางเท้า

ซอยเทศบาลตำบลบางปลา 5

เขียนโดย *CR*

นายอนันต์ จันทร์เต็ม  
ผู้อำนวยการกองช่าง

นายพัลลภ คาวเรือง  
นายช่างควบคุมงาน

*CR*  
นายอนันต์ จันทร์เต็ม  
ผู้อำนวยการกองช่าง

*CR*  
นายอนันต์ จันทร์เต็ม  
ผู้อำนวยการกองช่าง

นายอนันต์ จันทร์เต็ม  
ผู้อำนวยการกองช่าง

นายอนันต์ จันทร์เต็ม  
ผู้อำนวยการกองช่าง

จากคุณวิทย์ ฐิตะนิก.ค. ๒๕๖๗  
ปลัดเทศบาลตำบลบางปลา

*Signature*

นายชาติรี โพธิ์ออบ  
นายช่างควบคุมงาน

เขียนโดย

นายชาติรี โพธิ์ออบ  
นายช่างควบคุมงาน

เขียนโดย

นายชาติรี โพธิ์ออบ  
นายช่างควบคุมงาน

วันที่  
15 กรกฎาคม 2567

แบบเลขที่  
9/2567

แผ่นที่	15	18
รวม		





เทศบาลตำบลบางปลา  
กองช่าง

โครงการ

ปรับปรุงผิวจราจรและทางเท้า

ซอยเทศบาลตำบลบางปลา 5

เขียนแบบ  
นายอนันต์ จันทร์เต็ม  
ผู้อำนวยการกองช่าง

นายฟิลลิก ดาวเรือง  
นายช่างเขียนแบบ

นายอนันต์ จันทร์เต็ม  
ผู้อำนวยการกองช่าง

นายอนันต์ จันทร์เต็ม  
ผู้อำนวยการกองช่าง

จำเริญสุขชัยจำศรีรัมย์  
นักศึกษาระดับมัธยมศึกษาปีที่ ๕

นายชาติวี โพธิ์อ้อม  
นายกเทศมนตรีตำบลบางปลา

วันที่

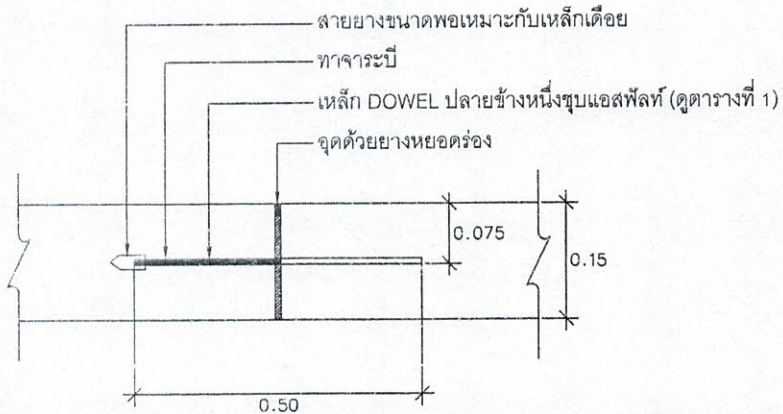
มาตราส่วน

วันที่

แผ่นที่ 16 18

15 กรกฎาคม 2567

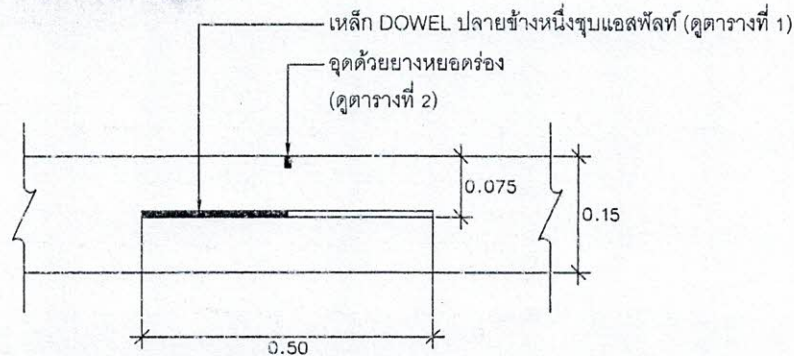
9/2567



### EXPANSION JOINT ขยาย 1

มาตราส่วน

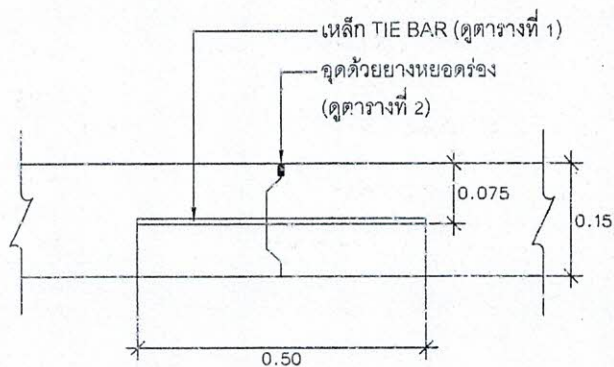
1 : 12.5



### CONTRACTION JOINT ขยาย 2

มาตราส่วน

1 : 12.5



### LONGITUDINAL JOINT ขยาย 3

มาตราส่วน

1 : 12.5



เทศบาลตำบลบางปลา  
กองช่าง

โครงการ  
ปรับปรุงผิวจราจรและทางเท้า  
ซอยเทศบาลตำบลบางปลา 5

ผู้อนุมัติ  
นายอนันต์ จันทร์เต็ม  
ผู้อำนวยการกองช่าง

นายพิศลย์ คำเรือง  
นายช่างควบคุม  
ถนน / ระบายน้ำ

นายอนันต์ จันทร์เต็ม  
ผู้อำนวยการกองช่าง

นายอนันต์ จันทร์เต็ม  
ผู้อำนวยการกองช่าง

นายเอกวิทย์ อัครวิวัฒน์ ก.ค. ๒๕๖๗  
ปลัดเทศบาลตำบลบางปลา

นายชาติตรี โพธิ์ออบ  
นายกเทศมนตรีตำบลบางปลา

วันที่

วันที่

วันที่

15 กรกฎาคม 2567

9/2567

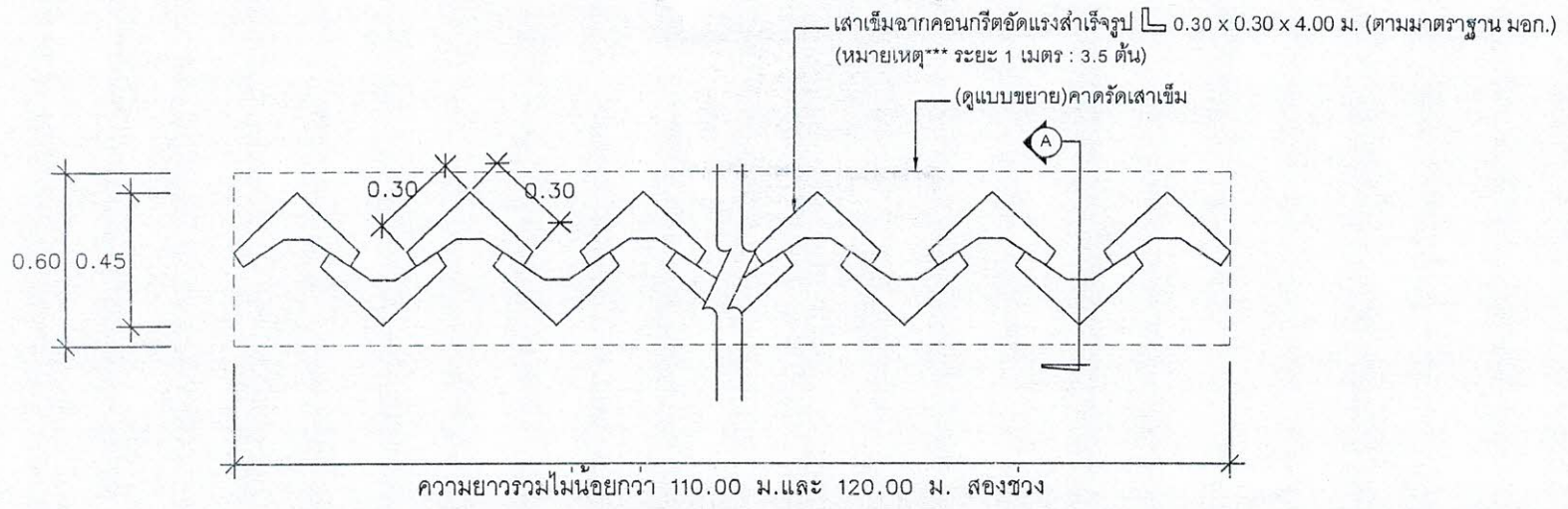
หน้า  
รวม

ตารางที่ 1 แสดงขนาดของเหล็กเดือย ที่ใช้กับรอยต่อเพื่อการหดตัวและการขยายตัวของเหล็กยึดที่ใช้กับรอยต่อตามยาว

ความหนาของ พื้นถนน T (มม.)	รอยต่อเพื่อการขยายตัว EXPANSION JOINT			รอยต่อเพื่อการหดตัว CONTRACTION JOINT			รอยต่อตามยาว LONGITUDINAL JOINT			ทรายรองพื้น ชั้นน้ำอัดแน่น มม.
	เส้นผ่า ศ.ก. มม.	ความยาว มม.	@ มม.	เส้นผ่า ศ.ก. มม.	ความยาว มม.	@ มม.	เส้นผ่า ศ.ก. มม.	ความยาว มม.	@ มม.	
150	RB 19	500	500	RB 15	500	500	DB 16	500	500	50
200	RB 25	500	500	RB 19	500	500	DB 16	500	500	50
230	RB 25	500	500	RB 19	500	500	DB 16	500	500	50

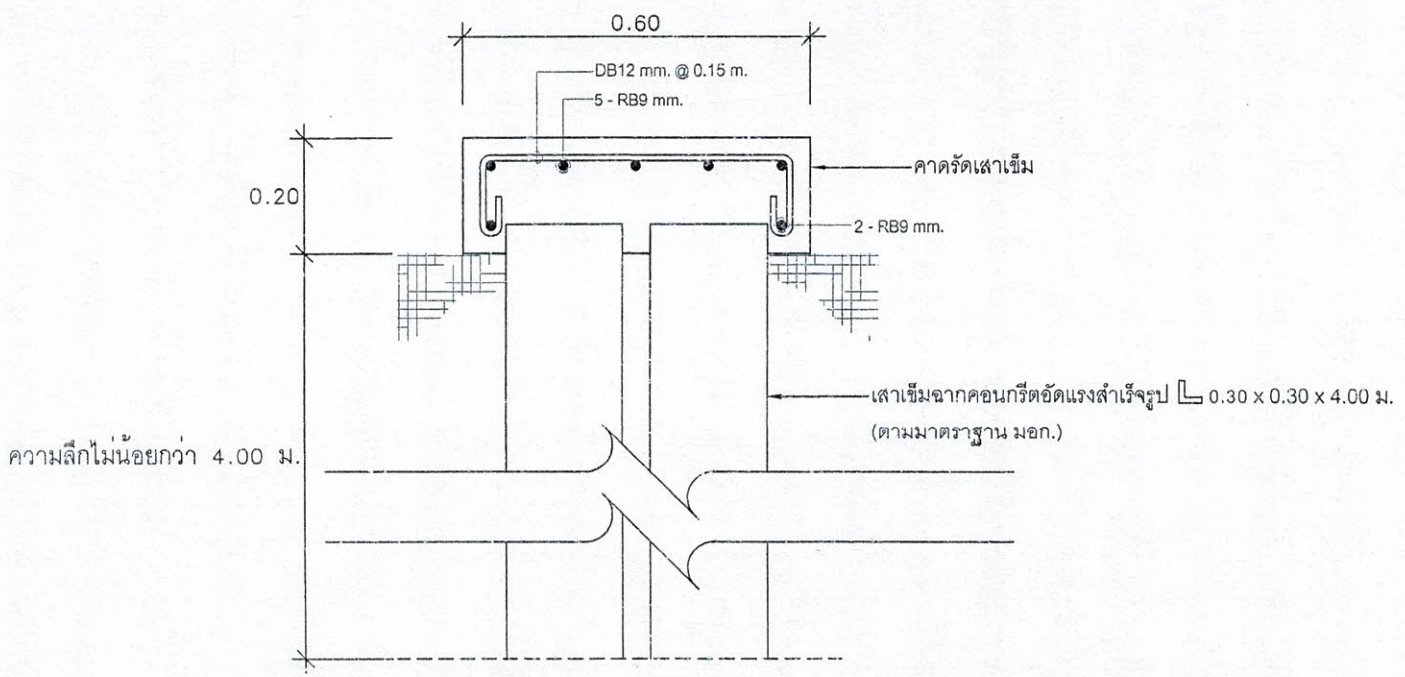
ตารางที่ 2 แสดงขนาดของการเจาะร่อง และการยาแนวรอยต่อในถนนคอนกรีต

ชนิดของรอยต่อ	ระยะห่างระหว่างรอยต่อ (ม.)	ความกว้างรอยต่อ (มม.)	ความลึกของรอยต่อ (มม.)
รอยต่อเพื่อการหดตัว CONTRACTION JOINT	< 11	10	40
	11 - 15	15	50
	15 - 20	20	50
รอยต่อเพื่อการขยายตัว EXPANSION JOINT	ทุกระยะไม่เกิน 100 เมตร	25	50
รอยต่อตามยาว CONGITUDINAL JOINT	—————	10	50



### แปลนเสาเข็มฉาก

มาตราส่วน 1:20



### รูปตัด A

มาตราส่วน 1:10



เทศบาลตำบลบางปลา  
กองช่าง

โครงการ  
ปรับปรุงผิวจราจรและทางเท้า

ซอยเทศบาลตำบลบางปลา 5

เขียนแบบ

นายอนันต์ จันทร์เต็ม  
ผู้อำนวยการกองช่าง

นายพัลลภ ดาเวียง  
นายช่างเขียนแบบ

นายอนันต์ จันทร์เต็ม  
ผู้อำนวยการกองช่าง

นายอนันต์ จันทร์เต็ม  
ผู้อำนวยการกองช่าง

นายอนันต์ จันทร์เต็ม  
ผู้อำนวยการกองช่าง

เจ้าเอกวิทย์ อัครวิวัฒน์  
ปลัดเทศบาลตำบลบางปลา (ก.ค. 16/1/2567)

นายชาติวิทย์ ไพฑูริย์  
นายช่างเขียนแบบ

15 กรกฎาคม 2567

9/2567

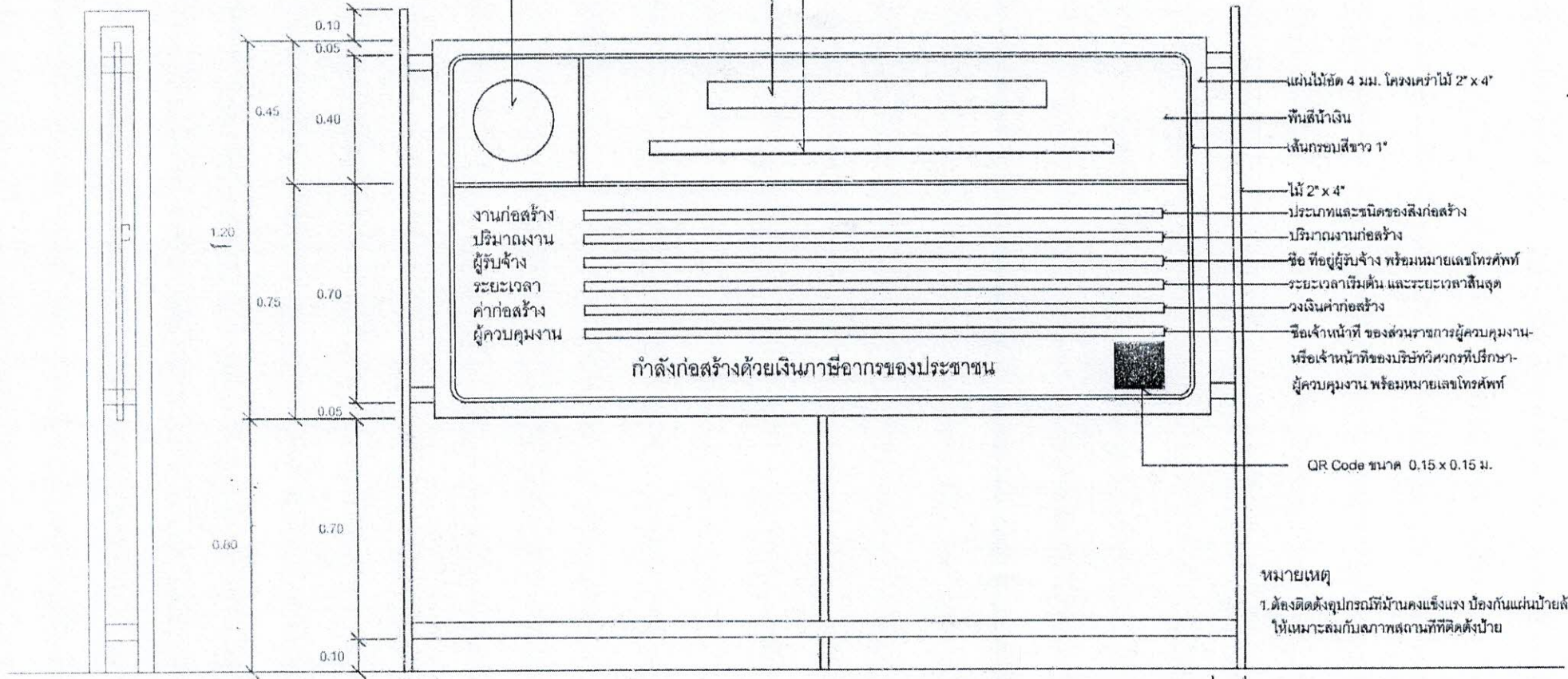
แผ่นที่ 18

รวม 18

ดวงตราหน่วยงานเจ้าของโครงการ ๑ 25 ซม. สีขาว

ชื่อหน่วยงานเจ้าของโครงการ สูง 10 ซม. สีขาว

สถานที่ติดต่อและโทรศัพท์ สูง 5 ซม. สีขาว



แผ่นไม้ขัด 4 มม. โครงเคาะไม้ 2" x 4"

พื้นสีน้ำเงิน

เส้นกรอบสีขาว 1"

ไม้ 2" x 4"

ประเภทและชนิดของสิ่งก่อสร้าง

ปริมาณงานก่อสร้าง

ชื่อ ที่อยู่ผู้รับจ้าง พร้อมหมายเลขโทรศัพท์

ระยะเวลาเริ่มต้น และระยะเวลาสิ้นสุด

วงเงินค่าก่อสร้าง

ชื่อเจ้าหน้าที่ ของส่วนราชการผู้ควบคุมงาน

หรือเจ้าหน้าที่ของบริษัทวิศวกรที่ปรึกษา-ผู้ควบคุมงาน พร้อมหมายเลขโทรศัพท์

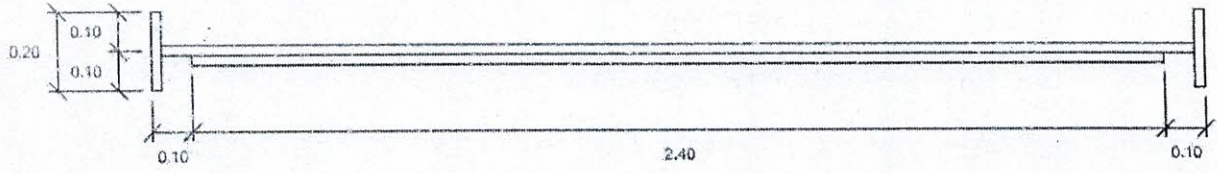
QR Code ขนาด 0.15 x 0.15 ม.

หมายเหตุ

1. ต้องติดตั้งอุปกรณ์ที่มีน้ำหนักแข็งแรง บล็อกกันแผ่นป้ายล้ม ให้เหมาะสมกับสภาพสถานที่ที่ติดตั้งป้าย

รูปด้านข้าง 1 : 50

รูปด้านหน้า 1 : 50



แปลน 1 : 50

<b>กรมโยธาธิการและผังเมือง</b>	
<b>กองควบคุมการก่อสร้าง</b>	
แบบ	
แผ่นป้ายแสดงรายละเอียดเกี่ยวกับ งานก่อสร้างของทางราชการ	
แสดงแบบ	
แบบรูปด้านหน้า, รูปด้านข้าง	
ขนาดตัว	แผ่นที่ 1
1 : 50	จำนวนแผ่น 1